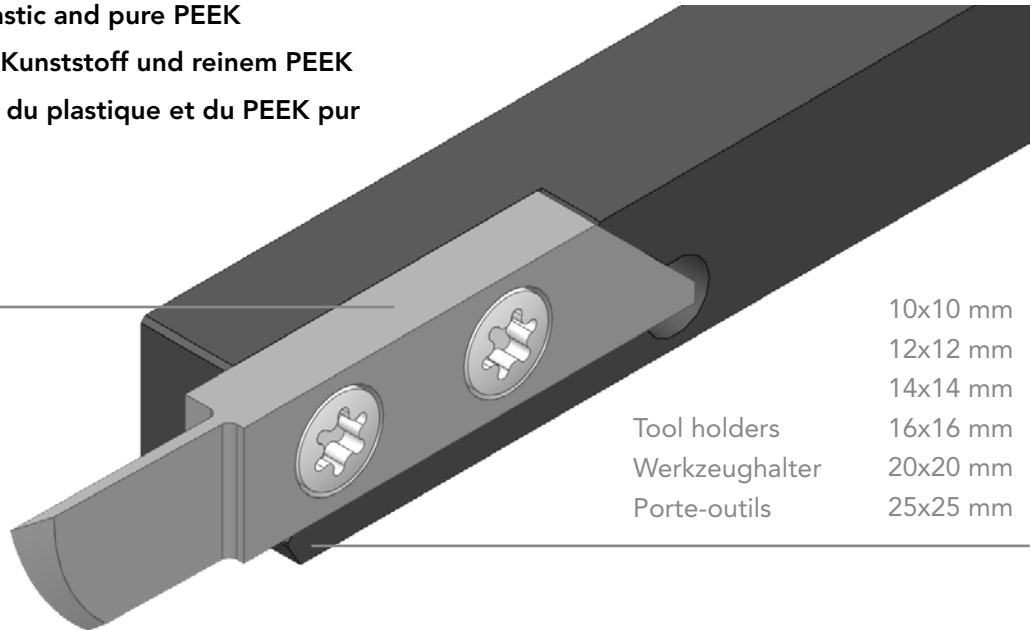
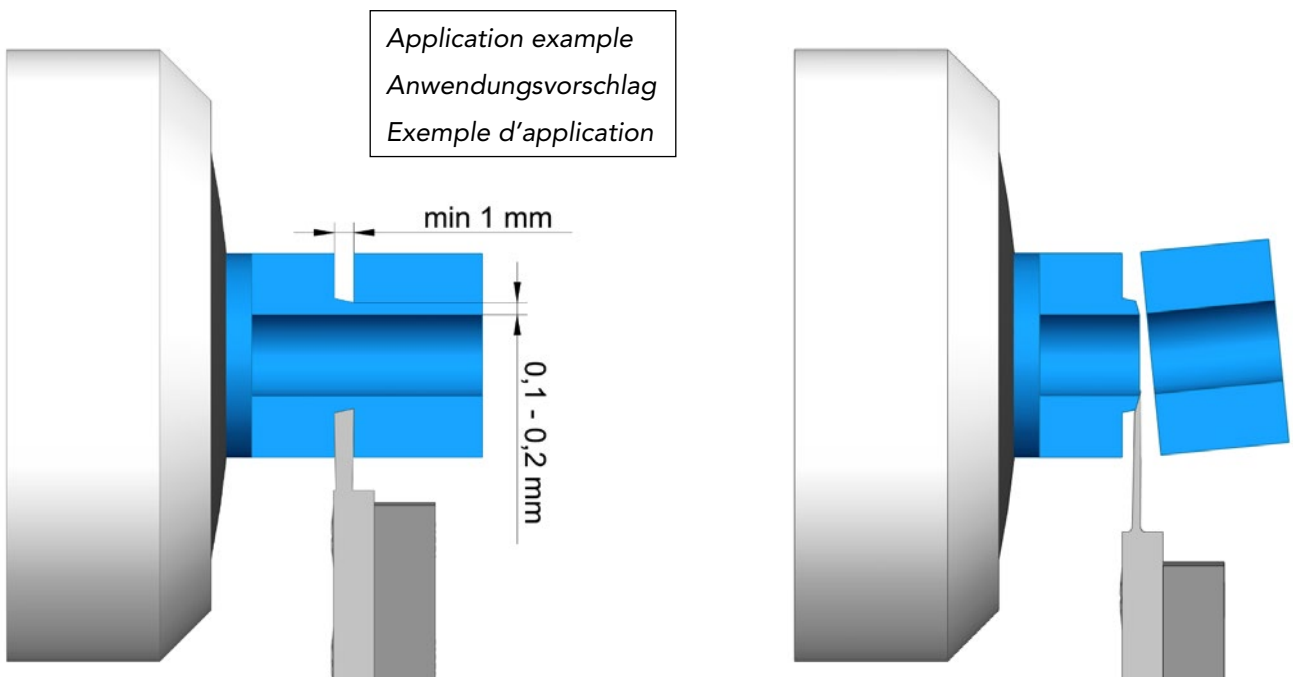


For the cut-off of plastic and pure PEEK  
Zum Abstechen von Kunststoff und reinem PEEK  
Pour le tronçonnage du plastique et du PEEK pur

990RK15



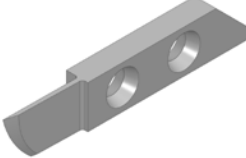
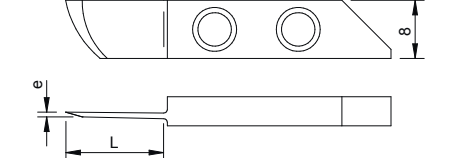
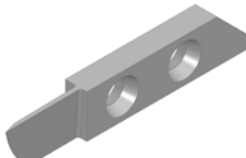
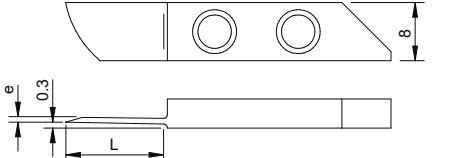

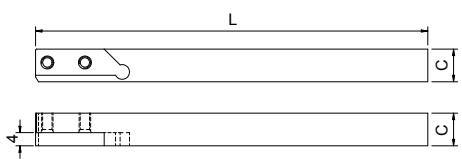

	10x10 mm
	12x12 mm
	14x14 mm
Tool holders	16x16 mm
Werkzeughalter	20x20 mm
Porte-outils	25x25 mm



Application example  
Anwendungsvorschlag  
Exemple d'application

1. Pre-cut with standard cut off insert
1. Vorstechen mit einer standard Abstechplatte
1. Pré-coupe avec tronçonneur standard

2. Finishing cut with the knife, avoiding any burr on the part.
2. Abstechen mit dem Messer, wodurch ein Grat auf dem Werkstück vermieden wird.
2. Coupe de finition avec le couteau, évitant toute bavure sur la pièce.

<b>990R</b>	Carbide knife Hartmetall-Messer Couteau en métal dur	e	L	Article nr. Artikel Nr. N° Article
		0,6	13,0	990RK15
<b>991R</b>	Carbide knife Hartmetall-Messer Couteau en métal dur	e	L	Article nr. Artikel Nr. N° Article
		0,6	13,0	991RK15
<b>100BH3-1xxR</b>	Right tool holder Rechts Werkzeughalter Porte-outil à droite	Section C Querschnitt C Section C	Length L Länge L Longueur L	Article nr. Artikel Nr. N° Article
		10 x 10	125	100BH3-110R
		12 x 12	125	100BH3-112R
		14 x 14	125	100BH3-114R
		16 x 16	125	100BH3-116R
		20 x 20	125	100BH3-120R
		25 x 25	100	100BH3-125R
<b>100-2</b>	Screw for standard tool holders 100BH3-1xxR Schraube für standard Werkzeughalter 100BH3-1xxR Vis pour porte-outil standard 100BH3-1xxR			Article nr. Artikel Nr. N° Article
	M3,5 x 9			100-2