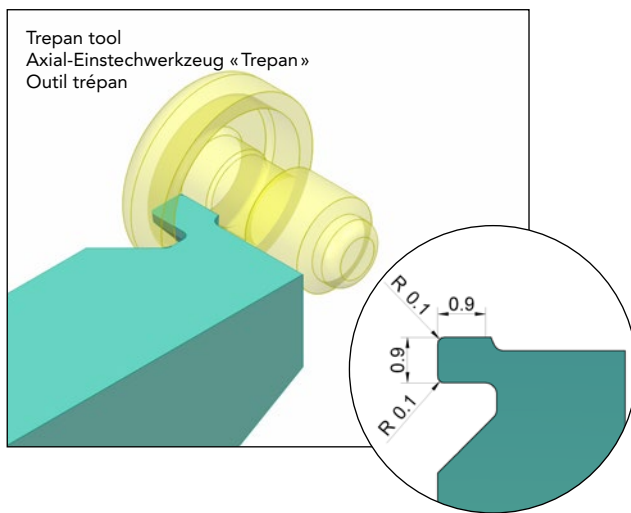


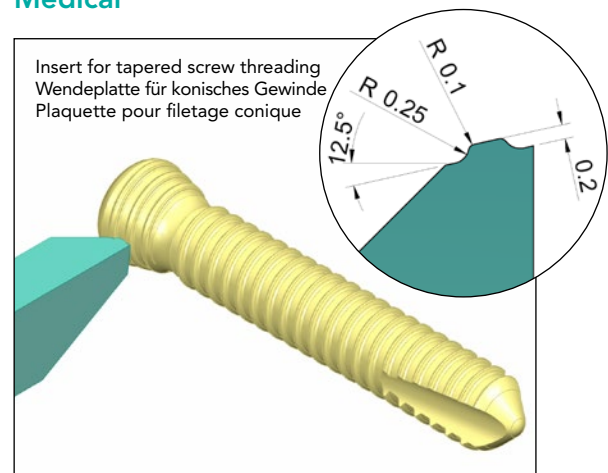
Sline

Special adaptable inserts
Sonderwendepplatten
Plaquettes spéciales sur mesure

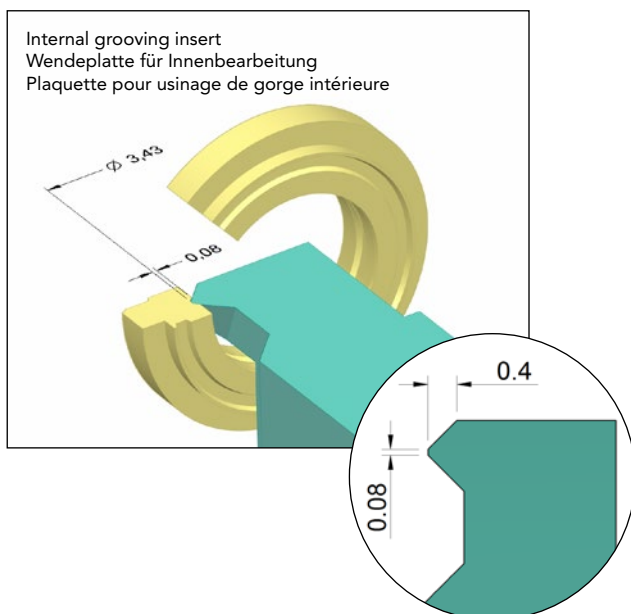
Dental
Dentaltechnik
Dentaire



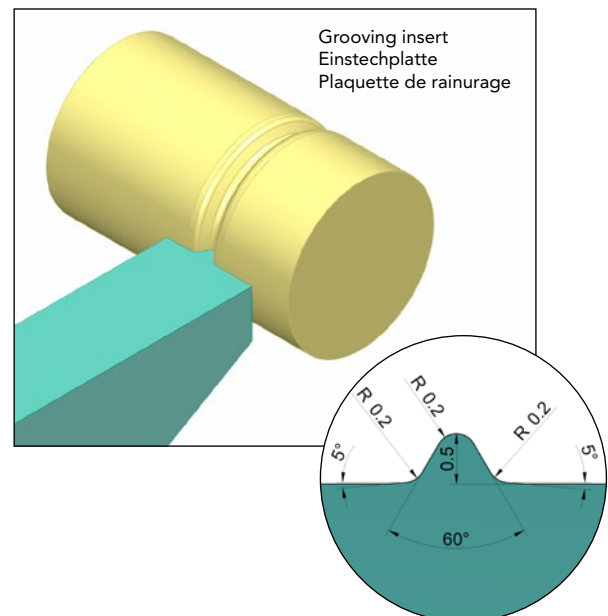
Medical
Medizinaltechnik
Médical



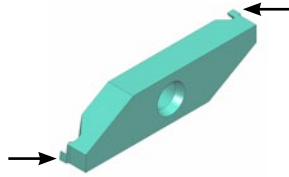
Watch industry
Uhrenindustrie
Horlogerie



Micromechanics
Mikromechanik
Micromécanique



2 cutting edges
2 Schneidkanten
2 arêtes de coupe



«Back» or «front» execution

See the «Trepan tool: machining type» documentation 

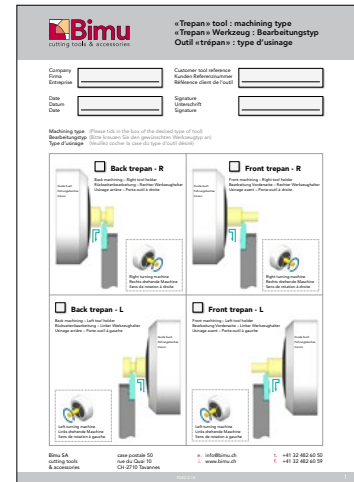
Bearbeitung «hinten» oder «vorne»

Siehe die «Trepan Werkzeug: Bearbeitungstyp» Dokumentation für weitere Informationen 

Exécution «arrière» ou «avant»

Voir le document «Outil trépan: type d'usinage pour plus d'information» 

Examples of realizable profiles
Realisierbare Profilbeispiele
Exemples de profils réalisables



«Trepan» tool : machining type
«Trepan» Werkzeug : Bearbeitungstyp
Outil «trépan» : type d'usinage

Company: _____ Customer tool reference: _____
 Entrepren: _____ Kunden Referenznummer: _____
 Reference client de l'outil: _____
 Date: _____ Signature: _____
 Datum: _____ Unterschrift: _____

Machining type: Please tick in the box of the desired type of tool
 Bearbeitungstyp: Bitte kreuzen Sie die gewünschte Bearbeitungstyp
 Type d'usinage: Veuillez cocher le case du type d'outil désiré.

Back trepan - R Front trepan - R
 Back-machining, Right cut/holder Front-machining, Right-hand holder
 Hintenbearbeitung, Rechteckhalter Vornebearbeitung, Rechteckhalter
 Usinage arrière, Porteur à droite Usinage avant, Porteur à droite

Back trepan - L Front trepan - L
 Back-machining, Left cut/holder Front-machining, Left-hand holder
 Hintenbearbeitung, Linkshalter Vornebearbeitung, Linkshalter
 Usinage arrière, Porteur à gauche Usinage avant, Porteur à gauche

Bimu SA case postale 50 info@bimu.ch +41 32 482 60 50
 cutting tools rue du Quai 10 www.bimu.ch +41 32 482 60 59
 & accessories CH-2710 Tavannes

