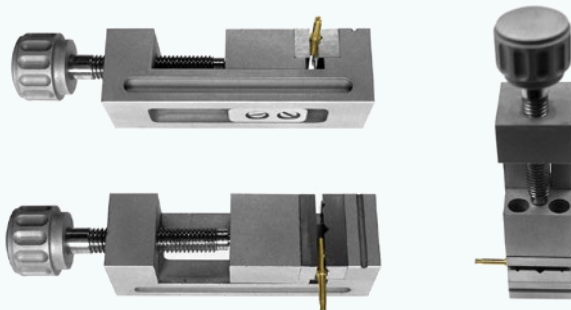


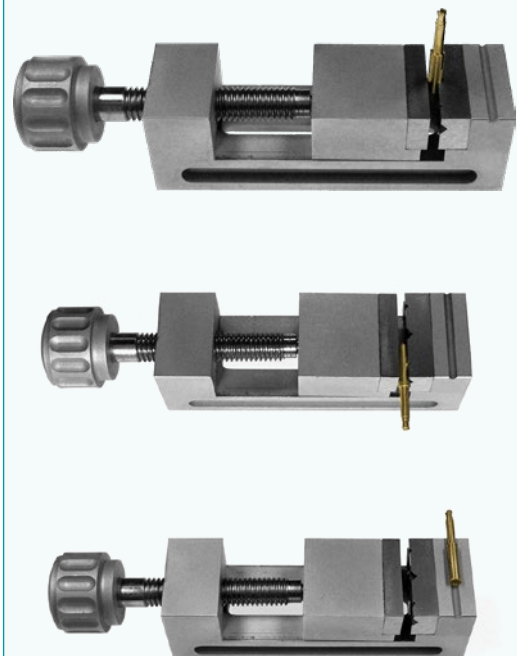
L x H x P : 15 x 15 x 80 mm

- Helps the fastening of parts for their optical & mechanical measurement.
- Ideal for measuring turned parts.
- Erleichtert die Spannung der Werkstücke für die optische und die mechanische Messung.
- Ideal für die Messung von Drehteilen.
- Facilite la fixation des pièces pour leur mesure optique ou mécanique.
- Idéal pour la mesure des pièces de décolletage.

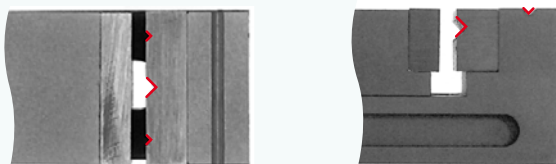
- Perpendicular conception utilisable on all faces.
- Senkrechte Ausführung, auf allen Seiten einsetzbar.
- Conception perpendiculaire, utilisable sur toutes les faces.



- Numerous possibilities to grip the part.
- Mehrere Möglichkeiten das Werkstück einzuspannen.
- Multiples possibilités de tenir la pièce.



- Tightening conceived for different part diameters.
- Spannung für verschiedene Durchmesserbereiche.
- Serrage conçu pour différents diamètres de pièce.



- Part reference / Bestellnummer / Référence d'article : **WI MEP**