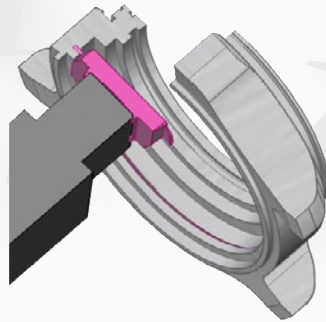
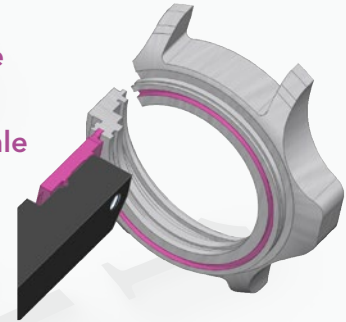


Standard inserts geometries and tools-holders for the machining of :
Standard Wendepלטtengeometrien und Werkzeughalter für die Bearbeitung von :
Géométries de plaquettes et porte-outils standards pour l'usinage de :

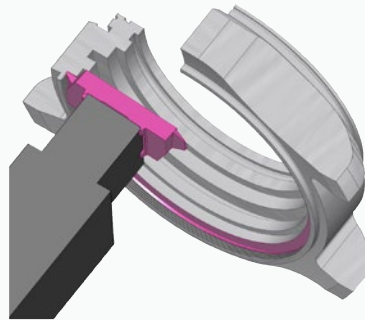
Inner groove
Innere Nut
Gorge intérieure



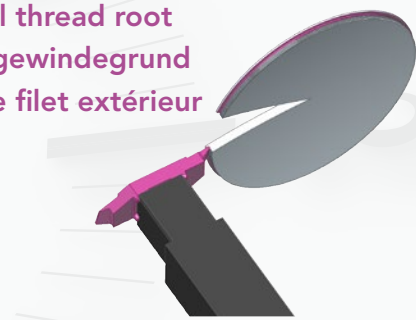
Front groove
Frontale Nut
Gorge frontale



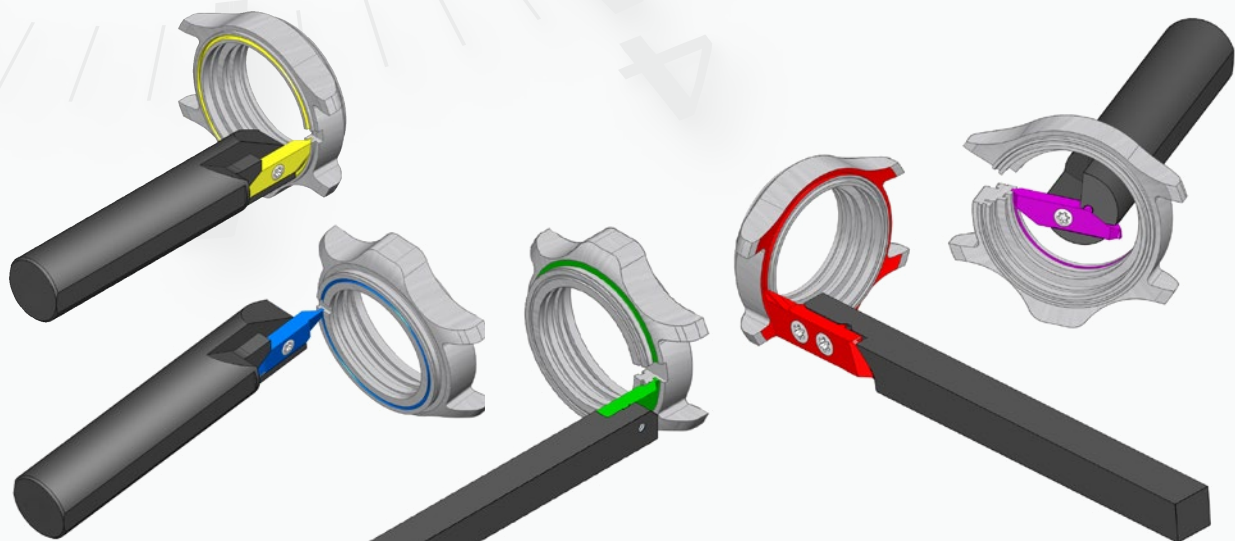
Inner thread root
Innengewindegrund
Fond de filet intérieur



External thread root
Aussengewindegrund
Fond de filet extérieur

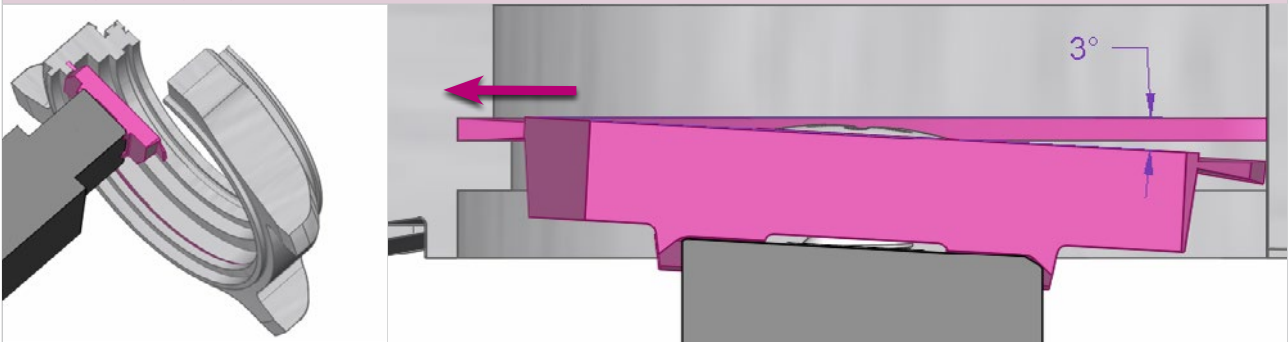


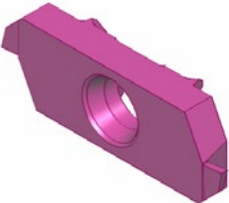
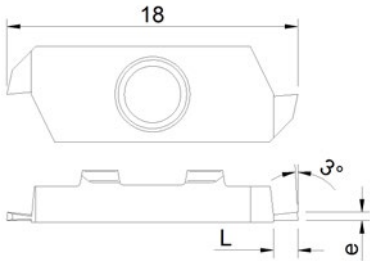
Custom made inserts geometries and tool holders
Wendepלטtengeometrien und Werkzeughalter nach Mass
Géométries de plaquettes et porte-outils réalisés sur mesure

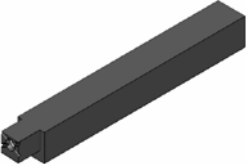
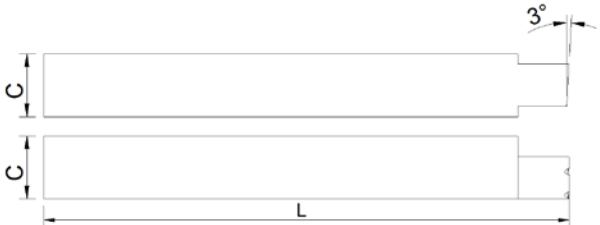


Standard inserts and tool holders
Standard Wendepplatten und Werkzeughalter
Plaquettes et porte-outils standards

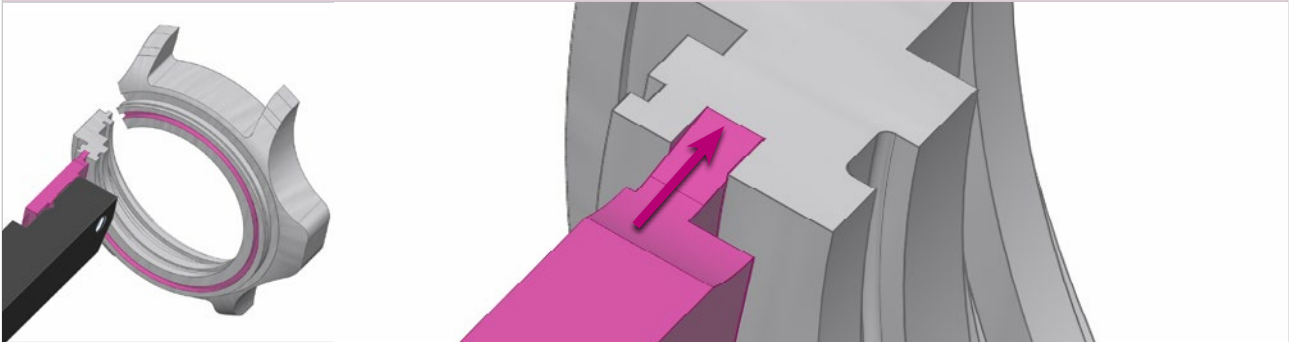
Inner groove machining
Bearbeitung der inneren Nut
Usinage de gorge intérieure

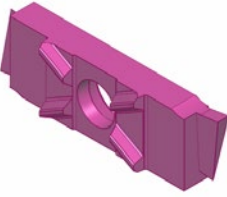
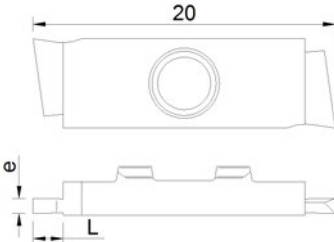



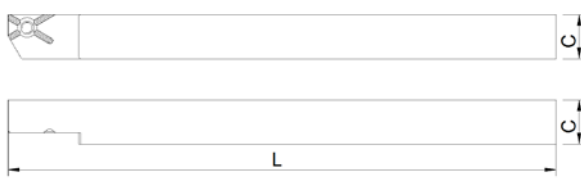
472R - 3°	Insert for inner groove Wendepplatte für innere Nut Plaquette pour gorge intérieure	e	L	Coating Beschichtung Revêtement	Article nr. Artikel Nr. N° Article
		0,3	1,5	AlTiN	472R0,3 - 3° - BI90
		0,4	1,5	AlTiN	472R0,4 - 3° - BI90
		0,5	1,5	AlTiN	472R0,5 - 3° - BI90
		0,6	1,5	AlTiN	472R0,6 - 3° - BI90
		1,0	1,5	AlTiN	472R1,0 - 3° - BI90

4xxRB-3°	Front tool holder with 3° tilted seat Frontwerkzeughalter mit Kopf geneigt 3° Porte-outil frontal avec siège incliné à 3°	C	L	Article nr. Artikel Nr. N° Article
		12	100	412RB-3°

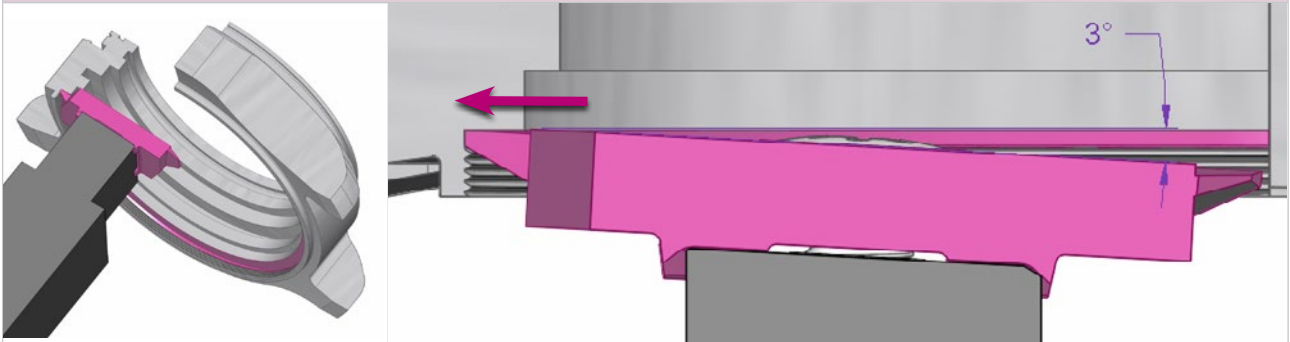
Front groove machining
Bearbeitung der frontalen Nut
Usinage de gorge frontale

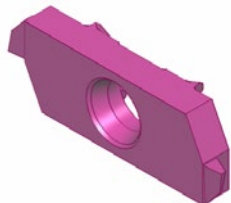
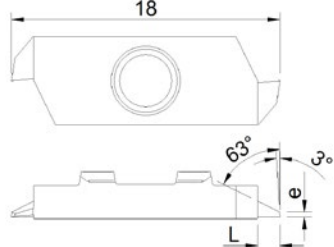


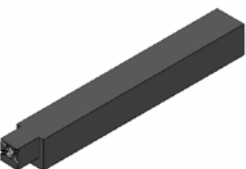
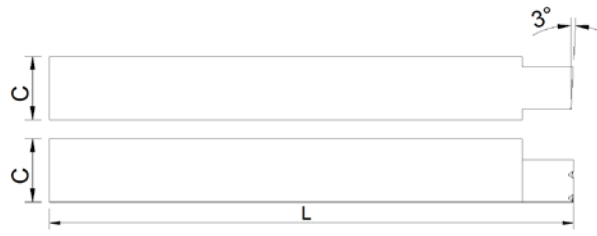
473R	Insert for front groove Wendeplatte für frontale Nut Plaquette pour gorge frontale			Coating Beschichtung Revêtement	Article nr. Artikel Nr. N° Article
		e	L		
		0,5	1,0	AlTiN	473R0,5BI90
		0,8	1,5	AlTiN	473R0,8BI90
		1,0	2,0	AlTiN	473R1,0BI90
		1,2	2,0	AlTiN	473R1,2BI90
		1,5	2,5	AlTiN	473R1,5BI90

4xxR	Right tool holder for 400line inserts Rechte Werkzeughalter für 400line Wendeplatten Porte-outil à droite pour plaquettes 400line			Article nr. Artikel Nr. N° Article
		C	L	
		10	124	410R
		12	124	412R

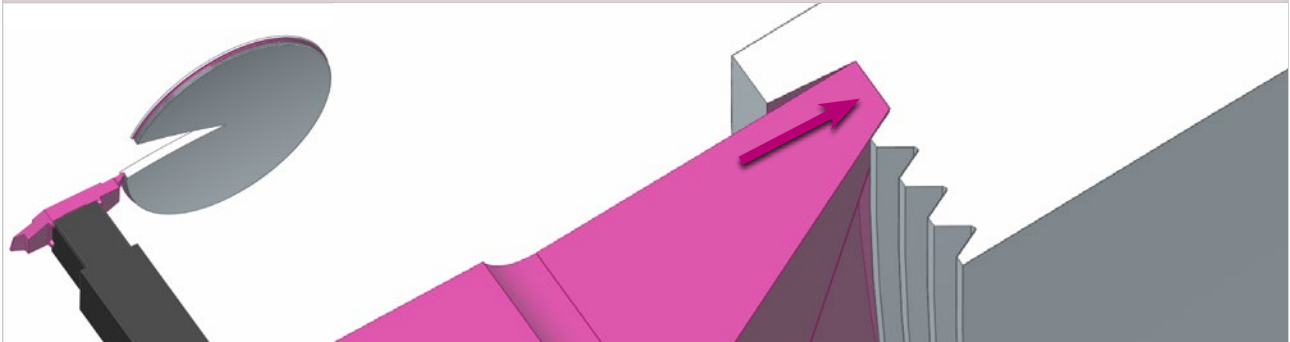
Inner thread root machining
Bearbeitung vom Innengewindgrund
Usinage de fond de filet intérieur

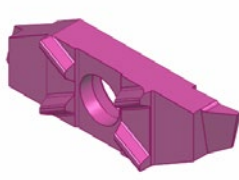
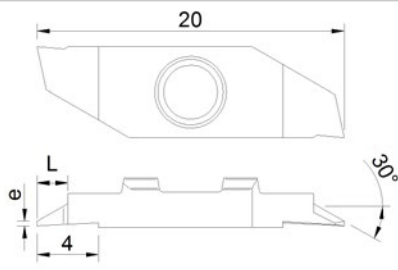



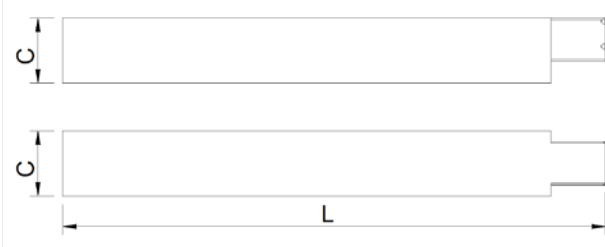
475R - 3°	Insert for inner thread root machining Wendeplatte für Innengewindgrund Plaquette pour fond de filet intérieur	e	L	Coating Beschichtung Revêtement	Article nr. Artikel Nr. N° Article
		0,35	1,5	AlTiN	475R0,35 - 3° - BI90

4xxRB-3°	Front tool holder with 3° tilted seat Frontwerkzeughalter mit Kopf geneigt 3° Porte-outil frontal avec siège incliné à 3°	C	L	Article nr. Artikel Nr. N° Article
		12	100	412RB-3°

External thread root machining
Bearbeitung vom Aussengewindegrund
Usinage de fond de filet extérieur



476R	Insert for external thread root machining Wendeplatte für Aussengewindegrund Plaquette pour fond de filet extérieur	e	L	Coating Beschichtung Revêtement	Article nr. Artikel Nr. N° Article
		0,3	2,0	AlTiN	476R0,3BI90

4xxRB	Front tool holder Frontwerkzeughalter Porte-outil frontal	C	L	Article nr. Artikel Nr. N° Article
		10	100	410RB
		12	100	412RB

Insert's profiles grinded according to customer requirements

Wendeplattenprofile nach Kundenwunsch

Profils de plaquette réalisés sur mesure d'après le souhait du client

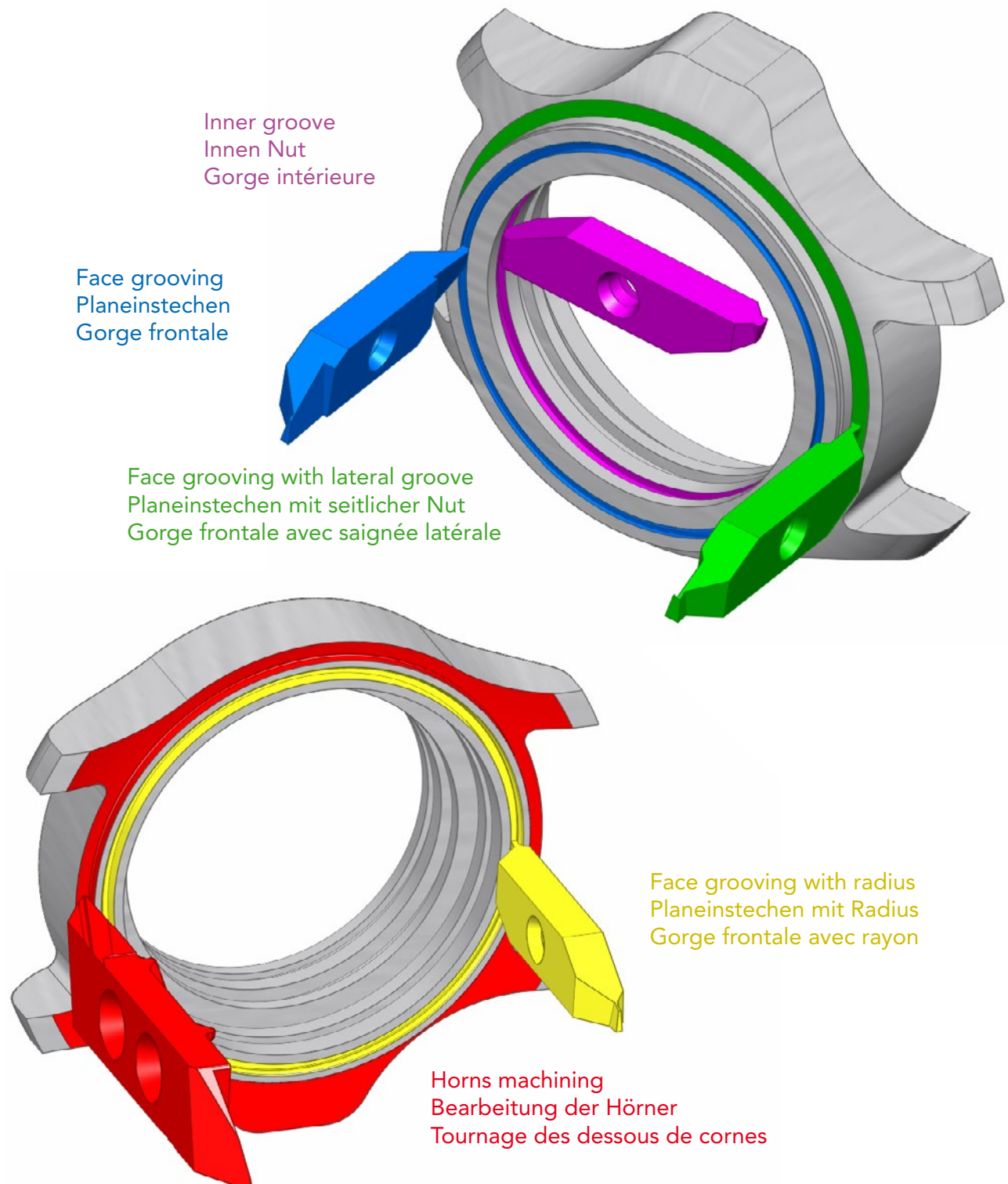
Inner groove
Innen Nut
Gorge intérieure

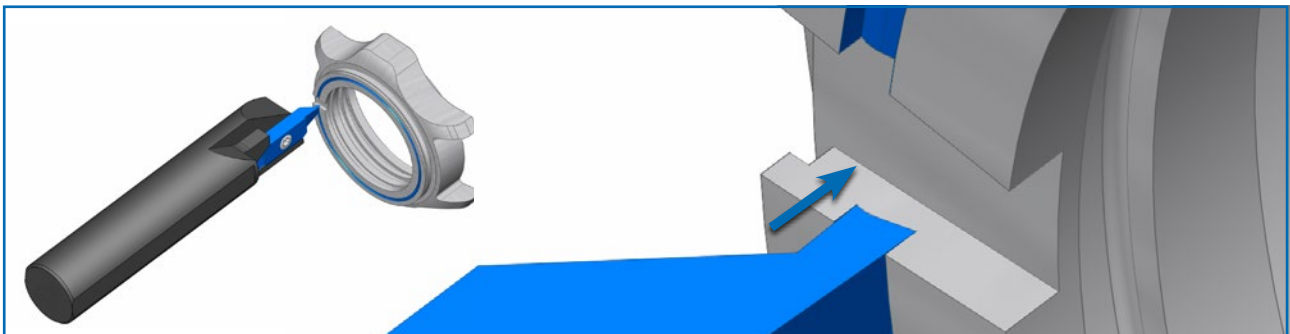
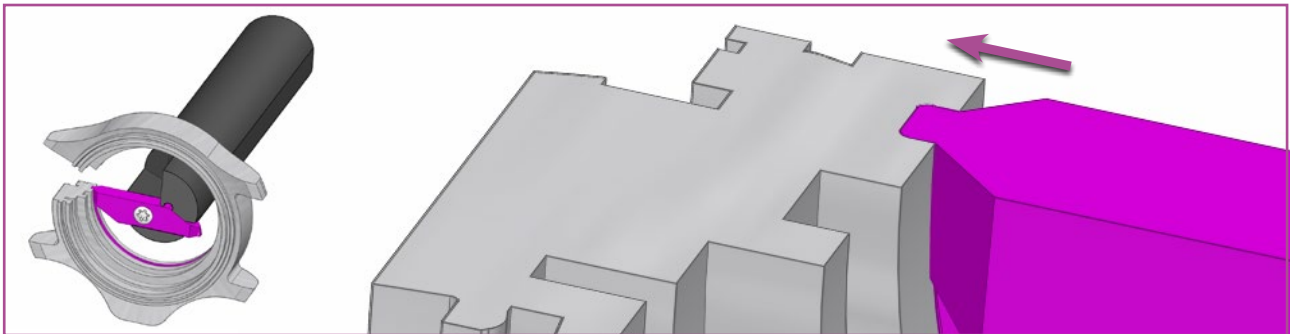
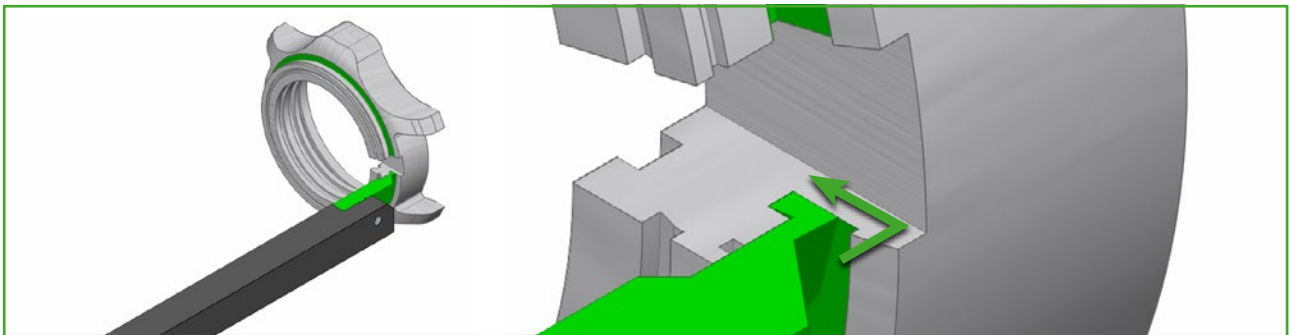
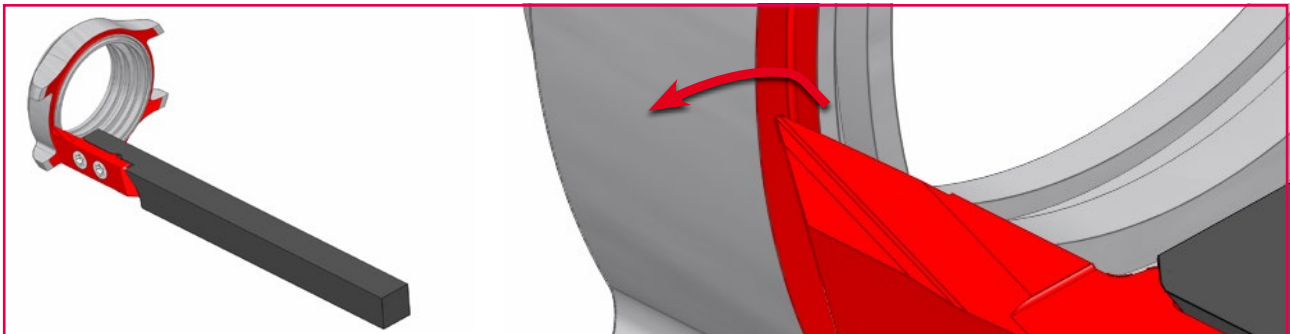
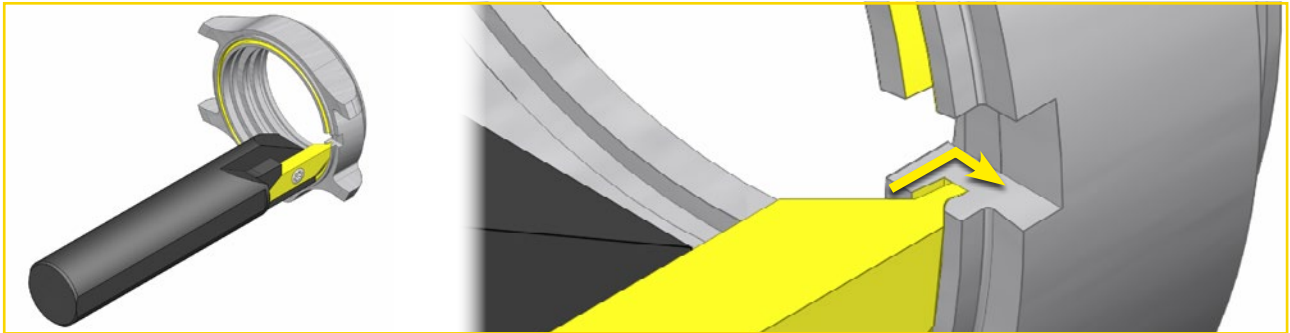
Face grooving
Planeinstechen
Gorge frontale

Face grooving with lateral groove
Planeinstechen mit seitlicher Nut
Gorge frontale avec saignée latérale

Face grooving with radius
Planeinstechen mit Radius
Gorge frontale avec rayon

Horns machining
Bearbeitung der Hörner
Tournage des dessous de cornes





Special tool holders
Sonderwerkzeughalter
Porte-outils spéciaux

Tool holders :

- round or square section
- left or right execution
- for front or side machining

Werkzeughalter

- runde oder quadratische Ausführung
- linke oder rechte Bearbeitung
- für vordere oder seitliche Bearbeitung

Porte-outils

- section ronde ou carrée
- exécution à gauche ou à droite
- pour usinage frontal ou latéral

