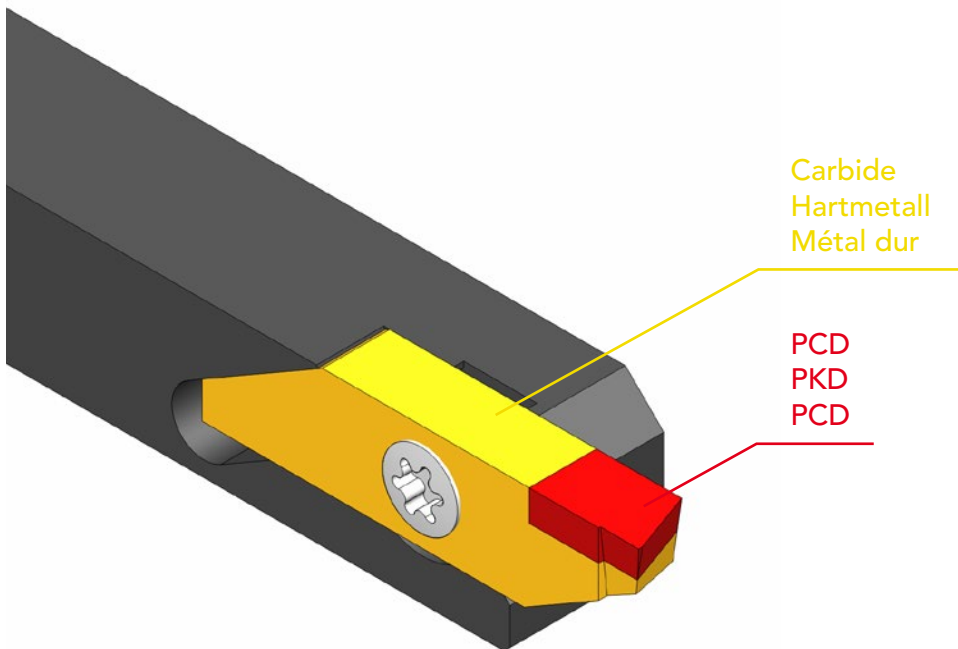


Indexable insert with polycrystalline diamond insert (PCD)
Diamond profile made on customer's request !

Wendeplatten mit polykristalliner Diamant Bestückung (PKD)
Bearbeitung des Profils nach Kundenwunsch !

Plaquettes amovibles avec insert en diamant polycristallin (PCD)
Profil du diamant réalisé à la demande du client !



- Field of application : non-ferrous materials
Recommended for following materials : **CuBe** (hardened and non hardened), **gold**, **platinum**, **copper**.

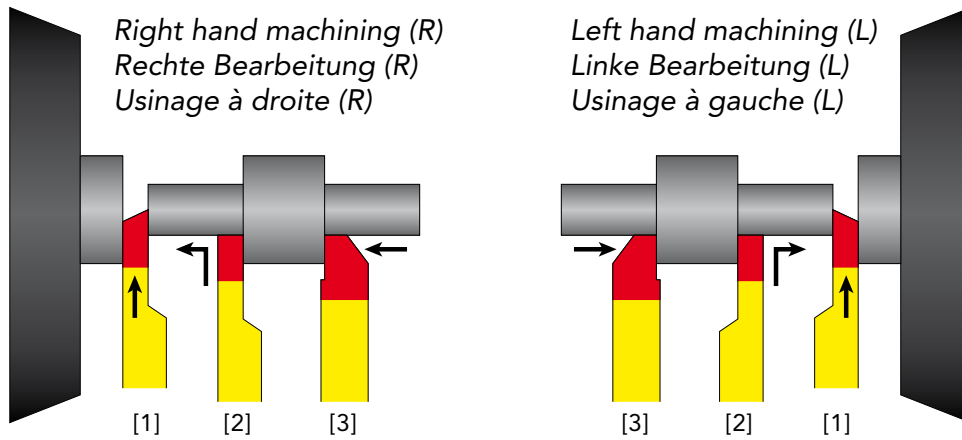
Anwendungsfeld : Nichteisenmetalle (Buntmetall).

Empfohlene Materialien : **CuBe** (gehärtet und nicht gehärtet), **Gold**, **Platin**, **Kupfer**.

Domaine d'application : matériaux non-ferreux.

Recommandées pour les matières suivantes : **CuBe** (durci et non-durci), **or**, **platine**, **cuivre**.

- Short delivery time : **2 weeks !**
Kurze Lieferzeit : **2 Wochen !**
Court délai de livraison : **2 semaines !**



- Developed for cutting-off [1], back turning [2] and front turning [3].
Entwickelt zum Abstechen [1], hinten Drehen [2] und vorne Drehen [3].
Conçues pour le tronçonnage [1], le tournage arrière [2] et le tournage avant [3].
- Diamond profile realizable up to 3,3 mm.
Wendepplattenprofil machbar bis zu 3,3 mm.
Profil du diamant réalisable jusqu'à une épaisseur de 3,3 mm.
- Tool holders available in left (L) and right (R) execution as well as in different sections.
Linke (L) und rechte (R) Halter in verschiedenen Ausführungen verfügbar.
Porte-outils disponibles en exécution gauche (L) et droite (R) et en différentes sections.

