

Standard cut off
Standardabstechen
Tronçonnage standard

Examples below are for right turning machines

Die unten genannten Beispiele sind für die rechts drehenden Maschinen

Les exemples ci-dessous sont donnés pour un sens de rotation de machine à droite



_50R **_51R** **_51R - r** **_52R**
_50RP **_51RP** **_51RP - r** **_54R**

Right cutting insert
Example: 1050R
Abstechplatte, rechts
Beispiel: 1050R
Tronçonneur à droite
Exemple: 1050R



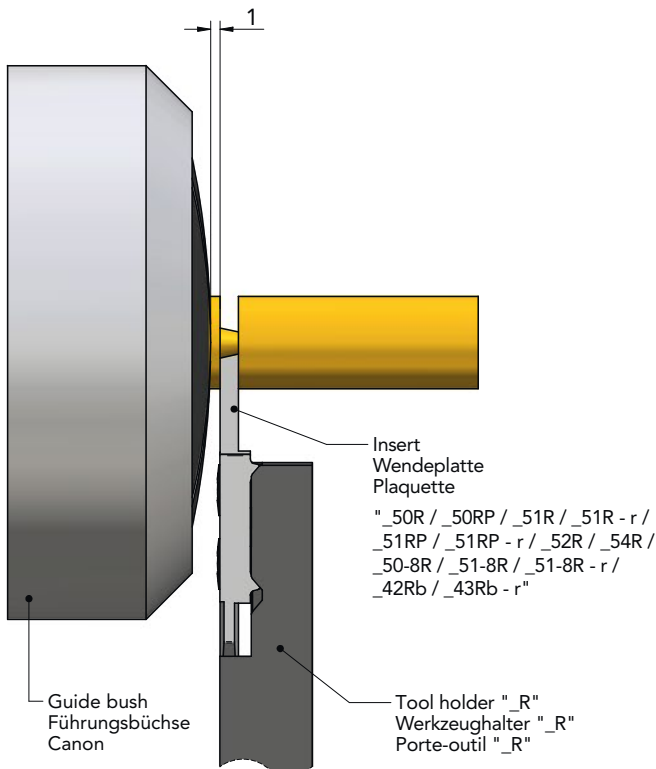
_R

Right tool holder
Example: 1010R
Werkzeughalter rechts
Beispiel: 1010R
Porte-outil à droite
Exemple: 1010R

Machining without counter-spindle

Bearbeitung ohne Gegenspindel

Usinage sans contre-broche




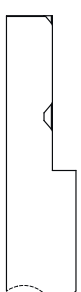

Opposite cut off
Umgekehrtes Abstechen
Tronçonnage inversé

Examples below are for right turning machines

Die unten genannten Beispiele sind für die rechts drehenden Maschinen

Les exemples ci-dessous sont donnés pour un sens de rotation de machine à droite

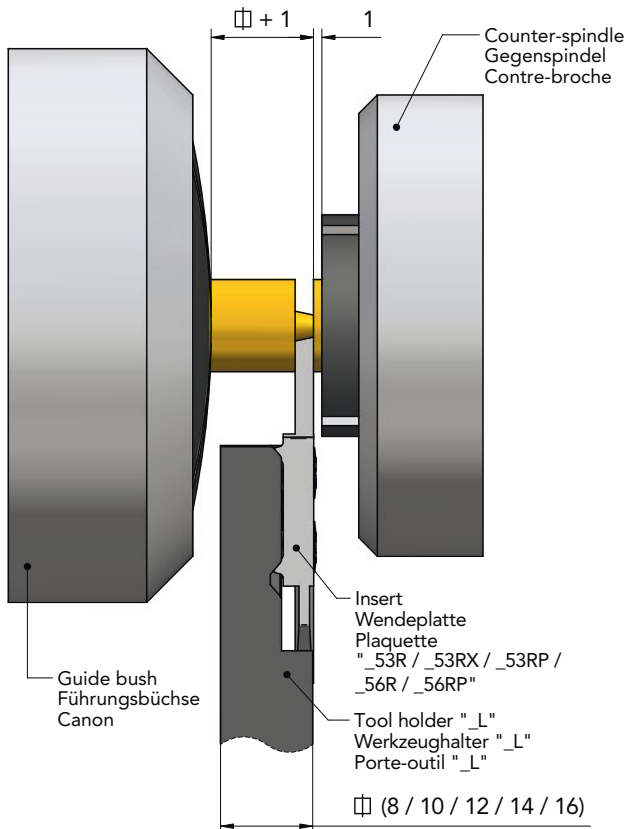


 <p>_53R _53RPX _56R - r _53RP _56R _56RP - r _53RX _56RP</p> <p>Right opposite cutting insert Example: 1053R</p> <p>Umgekehrte Abstechplatte, rechts Beispiel: 1053R</p> <p>Tronçonneur opposé à droite Exemple: 1053R</p>	 <p>_L</p> <p>Left tool holder Example: 1010L</p> <p>Werkzeughalter links Beispiel: 1010L</p> <p>Porte-outil à gauche Exemple: 1010L</p>	 <p>_R4</p> <p>Right «pick-up» tool holder Example: 1010R4</p> <p>«Pick-up» Werkzeughalter rechts Beispiel: 1010R4</p> <p>Porte-outil «pick-up» à droite Exemple: 1010R4</p>
--	--	--

Machining with counter-spindle
Part with large external diameter (> 6 mm)

Bearbeitung mit Gegenspindel
Teil mit grossem Ausserdurchmesser (> 6 mm)

Usinage avec contre-broche
Pièce avec un grand diamètre extérieur (> 6 mm)



Machining with counter-spindle
Part with small external diameter (1-6 mm)

Bearbeitung mit Gegenspindel
Teil mit kleinem Ausserdurchmesser (1-6 mm)

Usinage avec contre-broche
Pièce avec un petit diamètre extérieur (1-6 mm)

