

**Replace a drilling tool with a turning tool.**

- Use in main operation or counter-operation.
- Different diameters of cylindrical tool holders available.
- Available for all common ISO and Bimu inserts.

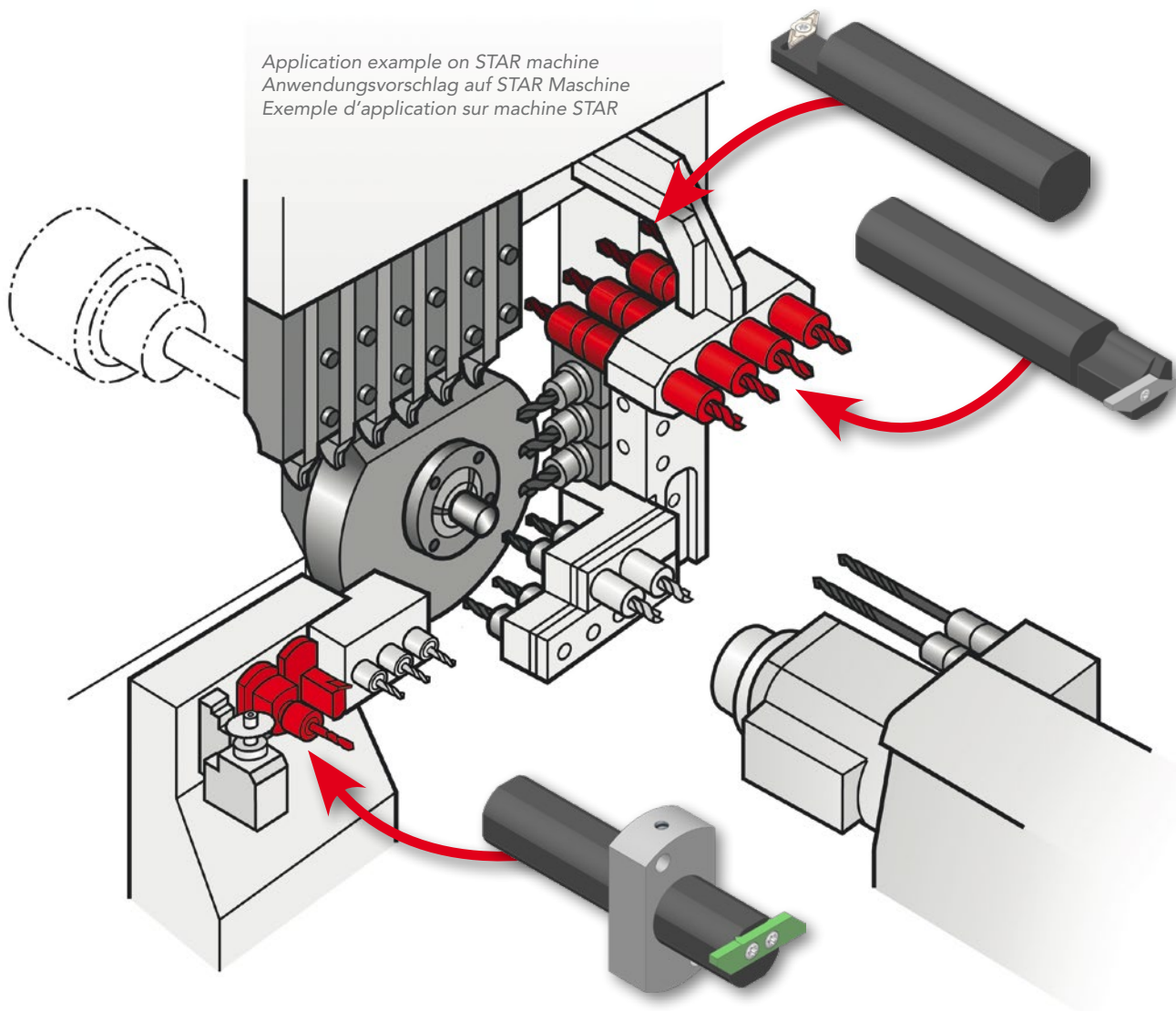
**Ersetzen Sie ein Bohrwerkzeug durch ein Drehwerkzeug.**

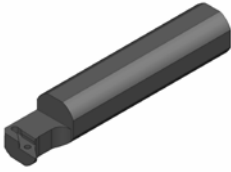
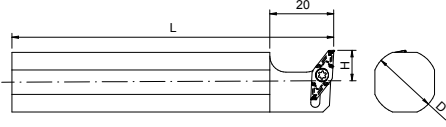

- Verwendung für die Haupt- und Rückseite.
- Erhältlich in verschiedenen Durchmessern.
- Für alle gängigen ISO- und Bimu Wendepplatten verfügbar.

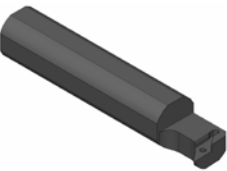
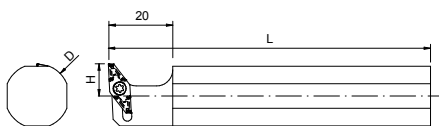

**Possibilité de remplacer un outil de perçage par un outil de tournage.**

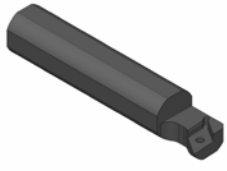
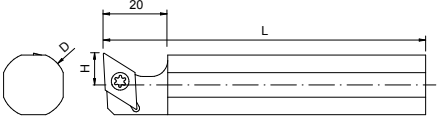

- Utilisation en opération principale ou en contre-opération.
- Différents diamètres de porte-outils cylindriques disponibles.
- Disponibles pour toutes les plaquettes ISO et Bimu usuelles.

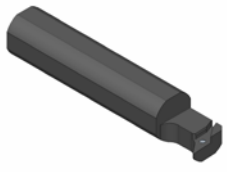
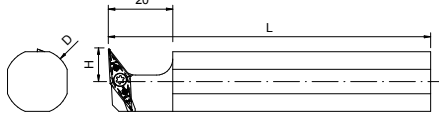

Ø 16 mm  
Ø 20 mm  
Ø 22 mm  
Ø 25 mm  
Ø 3/4"  
Ø 1"

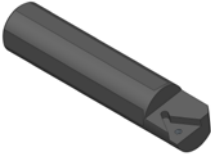
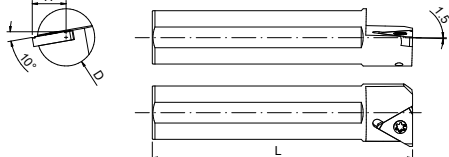




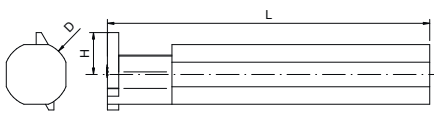

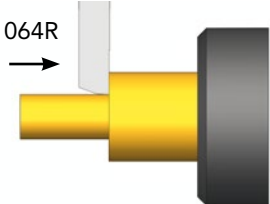
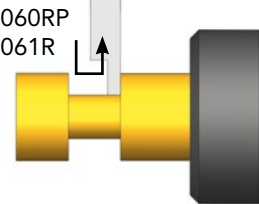
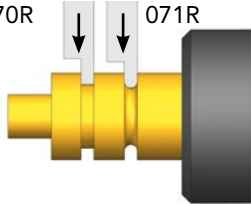
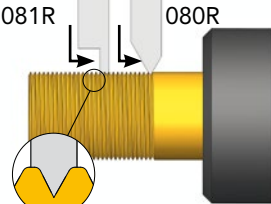
AL VPGT	Left turning tool holder for counter-operation Linke Dreh-Werkzeughalter für Rückseitenbearbeitung Porte-outil de tournage à gauche pour contre-op.	D	L	H	Article nr. Artikel Nr. N° Article
		16	80	8,00	AL 1680 VPGT
		20	100	10,00	AL 20100 VPGT
		22	100	11,00	AL 22100 VPGT
		25	100	12,50	AL 25100 VPGT
		3/4"	100	9,53	AL 34100 VPGT
		5/8"	50	7,94	AL 5850 VPGT
	For use with VPGT...FL inserts Verwendung mit VPGT...FL Wendeplatten Utilisation avec plaquettes VPGT...FL				


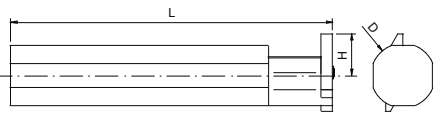

AL VPGT-R	Right turning tool holder for counter-operation Rechte Dreh-Werkzeughalter für Rückseitenbearbeitung Porte-outil de tournage à droite pour contre-op.	D	L	H	Article nr. Artikel Nr. N° Article
		16	100	8,00	AL 16100 VPGT-R
		20	100	10,00	AL 20100 VPGT-R
		22	100	11,00	AL 22100 VPGT-R
		25	100	12,50	AL 25100 VPGT-R
		25	100	12,50	AL 25100 VPGT-R IK*
		3/4"	100	9,53	AL 34100 VPGT-R
	For use with VPGT...FR inserts Verwendung mit VPGT...FR Wendeplatten Utilisation avec plaquettes VPGT...FR	* With internal coolant * Mit Innenkühlung * Avec arrosage intégré			

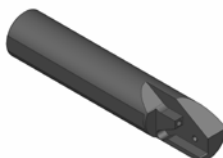
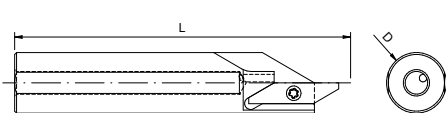

AL DCGT-R	Right turning tool holder for counter-operation Rechte Dreh-Werkzeughalter für Rückseitenbearbeitung Porte-outil de tournage à droite pour contre-op.	D	L	H	Article nr. Artikel Nr. N° Article
		20	100	10,00	AL 20100 DCGT-R
		22	100	11,00	AL 22100 DCGT-R
		3/4"	100	9,53	AL 34100 DCGT-R
	For use with ISO-line DCGT 11 inserts Verwendung mit ISO-line DCGT 11 Wendeplatten Utilisation avec plaquettes ISO-line DCGT 11				


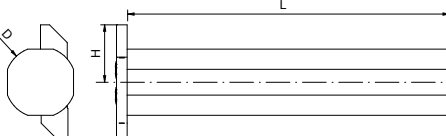

AL VCGT-R	Right turning tool holder for counter-operation Rechte Dreh-Werkzeughalter für Rückseitenbearbeitung Porte-outil de tournage à droite pour contre-op.	D	L	H	Article nr. Artikel Nr. N° Article
		20	100	10,00	AL 20100 VCGT-R
		22	100	11,00	AL 22100 VCGT-R
		25	150	12,50	AL 25150 VCGT-R
		3/4"	100	9,53	AL 34100 VCGT-R
	For use with ISO-line VCGT 11 inserts Verwendung mit ISO-line VCGT 11 Wendeplatten Utilisation avec plaquettes ISO-line VCGT 11				

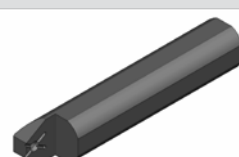
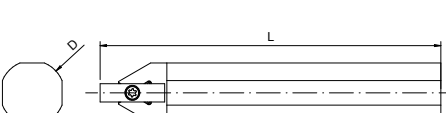

AL ER16-R	Right turning tool holder for counter-operation Rechte Dreh-Werkzeughalter für Rückseitenbearbeitung Porte-outil de tournage à droite pour contre-op.	D	L	H	Article nr. Artikel Nr. N° Article
		22	100	13,00	AL 22100 ER16-R
	For use with ER16 inserts Verwendung mit ER16 Wendepplatten Utilisation avec plaquettes ER16				

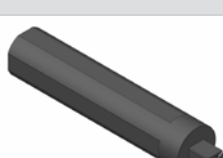
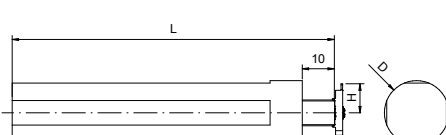

AL 040-R	Right turning tool holder for counter-operation Rechte Dreh-Werkzeughalter für Rückseitenbearbeitung Porte-outil de tournage à droite pour contre-op.	D	L	H	Article nr. Artikel Nr. N° Article
		16	80	13,00	AL 1680 040-L IK*
		20	100	13,00	AL 20100 040-R
		20	150	13,00	AL 20150 040-R
		22	100	13,00	AL 22100 040-R
		3/4"	100	13,00	AL 34100 040-R
		1"	100	13,00	AL 254100 040-R
		* With internal coolant * Mit Innenkühlung * Avec arrosage intégré			
	For use with 040line R inserts. Examples of application below. Verwendung mit 040line R Wendepplatten. Anwendungsbeispiele unten. Utilisation avec plaquettes 040line R. Exemples d'application ci-dessous.				
					


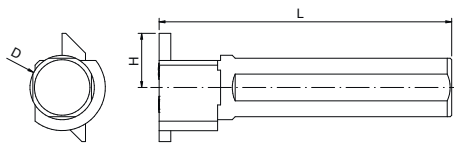
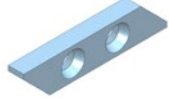
AL 040-L	Left turning tool holder for counter-operation Linke Dreh-Werkzeughalter für Rückseitenbearbeitung Porte-outil de tournage à gauche pour contre-op.	D	L	H	Article nr. Artikel Nr. N° Article
		20	100	13,00	AL 20100 040-L
	For use with 040line L inserts. Verwendung mit 040line L Wendepplatten. Utilisation avec plaquettes 040line L.				


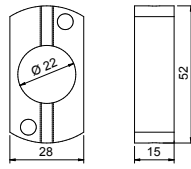
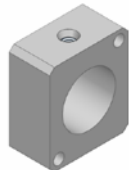
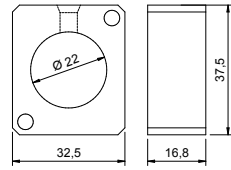
AL 040-LF	Left turning tool holder for counter-operation Linke Dreh-Werkzeughalter für Rückseitenbearbeitung Porte-outil de tournage à gauche pour contre-op.	D	L	H	Article nr. Artikel Nr. N° Article
		16	80	—	AL 1680 040-LF IK*
	For use with 040line L inserts. Verwendung mit 040line L Wendeplatten. Utilisation avec plaquettes 040line L.	* With internal coolant * Mit Innenkühlung * Avec arrosage intégré			

AL OXO-R	Right turning tool holder for counter-operation Rechte Dreh-Werkzeughalter für Rückseitenbearbeitung Porte-outil de tournage à droite pour contre-op.	D	L	H	Article nr. Artikel Nr. N° Article
		20	150	18,00	AL 20150 OXO-R
		22	100	18,00	AL 22100 OXO-R
		3/4"	100	18,00	AL 34100 OXO-R
		1"	100	18,00	AL 254100 OXO-R
	For use with OXOline R inserts. Verwendung mit OXOline R Wendeplatten. Utilisation avec plaquettes OXOline R.				

AL 472-R	Right turning tool holder for counter-operation Rechte Dreh-Werkzeughalter für Rückseitenbearbeitung Porte-outil de tournage à droite pour contre-op.	D	L	H	Article nr. Artikel Nr. N° Article
		16	80	—	AL 1680 472-R
		20	100	—	AL 20100 472-R
		5/8"	80	—	AL 5880 472-R
		3/4"	100	—	AL 34100 472-R
	For use with 400line inserts. Verwendung mit 400line Wendeplatten. Utilisation avec plaquettes 400line.				

4xx H6	Right turning tool holder for counter-operation Rechte Dreh-Werkzeughalter für Rückseitenbearbeitung Porte-outil de tournage à droite pour contre-op.	D	L	H	Article nr. Artikel Nr. N° Article
		12	80	9,00	412 H6
		16	80	9,00	416 H6
		20	100	9,00	420 H6
	For use with 400line inserts. Verwendung mit 400line Wendeplatten. Utilisation avec plaquettes 400line.				

AL 715R	Right turning tool holder for counter-operation Rechte Dreh-Werkzeughalter für Rückseitenbearbeitung Porte-outil de tournage à droite pour contre-op.	D	L	H	Article nr. Artikel Nr. N° Article
		16	100	18,5	AL 16100 715R
		20	100	18,5	AL 20100 715R
		22	100	18,5	AL 22100 715R
		25	100	18,5	AL 25100 715R
		1"	100	18,5	AL 254100 715R
		3/4"	100	18,5	AL 34100 715R
	For use with 700line R inserts. Verwendung mit 700line R Wendepplatten. Utilisation avec plaquettes 700line R.				

STAR-KP	Clamping plate for Star machines Klemmplatte für Star Maschinen Plaque de serrage pour machines Star	Article nr. Artikel Nr. N° Article
		STAR-KP1-22SRR  For use with machines: Zur Verwendung auf den Maschinen: Utilisation avec machines: STAR SB-16C/E, SB-20 C/E, SB20R E/G/N, SR10J (T22+T24), SR-20J, SR-20JN, SR-32J, SR-32JN, SR20R1I, SR-20R1II, SR20R1V (T21+T24), SW12R1I
		STAR-KP1-22SW  For use with machines: Zur Verwendung auf den Maschinen: Utilisation avec machines: STAR SB12/20R, SR-20R1V, SR38, SV20R, SW-12, SW12R1I, SW 20







Represented by    Vertreten durch    Représenté par

