

## ISO line

### New VCGT...FR insert !

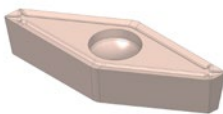
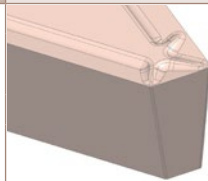
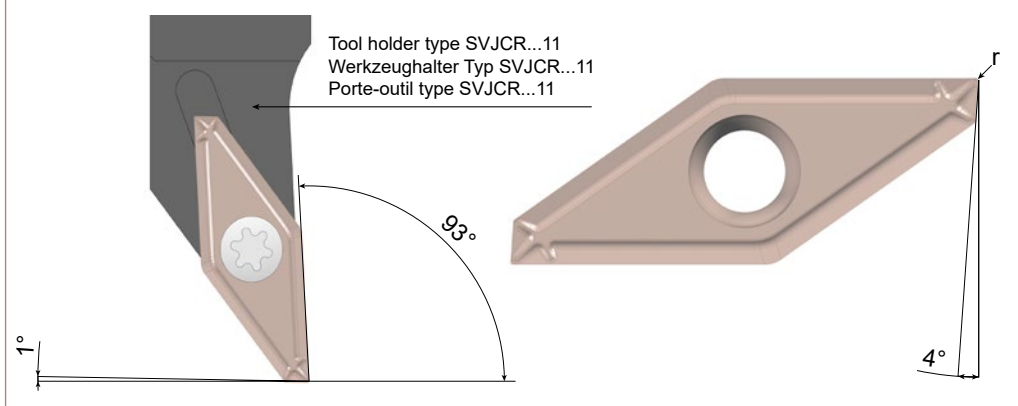
Perfectly controlled cutting and excellent surface finish thanks to « Wiper » geometry and the new chip breaker.

### Neue VCGT...FR Wendepatte !

Ein perfekter Schnitt und eine ausgezeichnete Oberflächengüte dank der « Wiper » Geometrie und der neuen Spanbruchgeometrie.

### Nouvelle plaquette VCGT...FR !

Parfaite maîtrise de la coupe et excellent état de surface à l'usinage grâce à la géométrie « Wiper » et au nouveau brise-copeau.

VCGT...FR	VCGT insert VCGT Wendepatte Plaquette VCGT		r [mm]	Article nr. Artikel Nr. N° Article	B/71	B/120
		<b>35°</b>	0,00	VCGT 1103ZZ FR	✓	
			0,03	VCGT 1103003 FR		✓
			0,08	VCGT 1103008 FR		✓
			0,2	VCGT 110302 FR		✓
 <p>Tool holder type SVJCR...11 Werkzeughalter Typ SVJCR...11 Porte-outil type SVJCR...11</p>						