
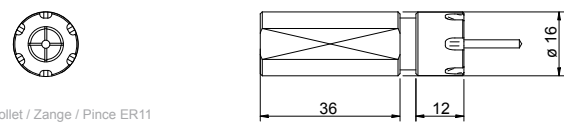

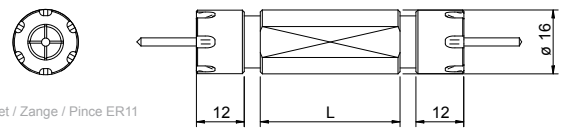

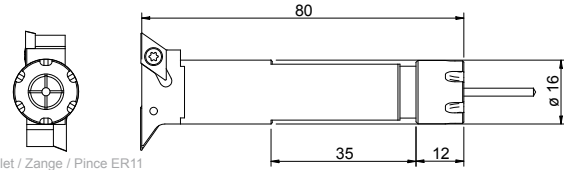

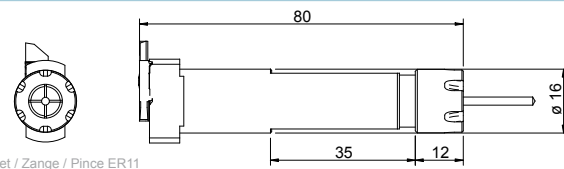
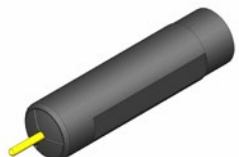
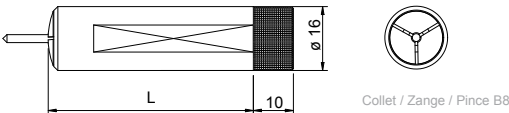


<p>EM 11 16 36</p> 	<p>Drill holder ER11 with inner coolant Bohrerhalter ER11 mit innerem Kühlmittel Porte-mèche ER11 avec arrosage par le centre</p>  <p>Collet / Zange / Pince ER11</p>	<p>Article nr. Artikel Nr. N° Article</p> <p>EM 11 16 36</p>
<p>ED 11 16 xx</p> 	<p>Double drill holder ER11 Doppelbohrerhalter ER11 Porte-mèche double ER11</p>  <p>Collet / Zange / Pince ER11</p>	<p>Length L Länge L Longueur L</p> <p>Article nr. Artikel Nr. N° Article</p> <p>32 mm ED 11 16 32 50 mm ED 11 16 50 70 mm ED 11 16 70</p>
<p>EM 11 DC07VC11</p> 	<p>Double holder ER11 with inserts ISO DC07.. or VC11.. Doppelhalter ER11 mit Wendepplatten ISO DC07.. oder VC11.. Porte-mèche double ER11 avec plaquettes ISO DC07.. ou VC11..</p>  <p>Collet / Zange / Pince ER11</p>	<p>Article nr. Artikel Nr. N° Article</p> <p>EM 11 DC07VC11</p>
<p>EM 11 - 400</p> 	<p>Double holder ER11 with insert Bimu 400-line Doppelbohrerhalter ER11 mit Wendepplatte Bimu 400-line Porte-mèche double ER11 avec plaquette Bimu 400-line</p>  <p>Collet / Zange / Pince ER11</p>	<p>Article nr. Artikel Nr. N° Article</p> <p>EM 11 - 400</p>
<p>B8 16 xx</p> 	<p>Collet holder B8 Zangenhalter B8 Porte-pince B8</p>  <p>Collet / Zange / Pince B8</p>	<p>Length L Länge L Longueur L</p> <p>Article nr. Artikel Nr. N° Article</p> <p>50 mm B8 16 60 90 mm B8 16 100</p>


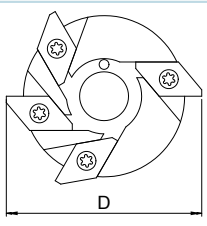



Coating of inserts

Beschichtung der Wendepplatten

Revêtement des plaquettes

Designation Bezeichnung Désignation	Description Beschreibung Description
K10	Without coating Ohne Beschichtung Sans revêtement
TIN	TiN
BI90	AlTiN, new generation AlTiN, neue Generation AlTiN, nouvelle génération

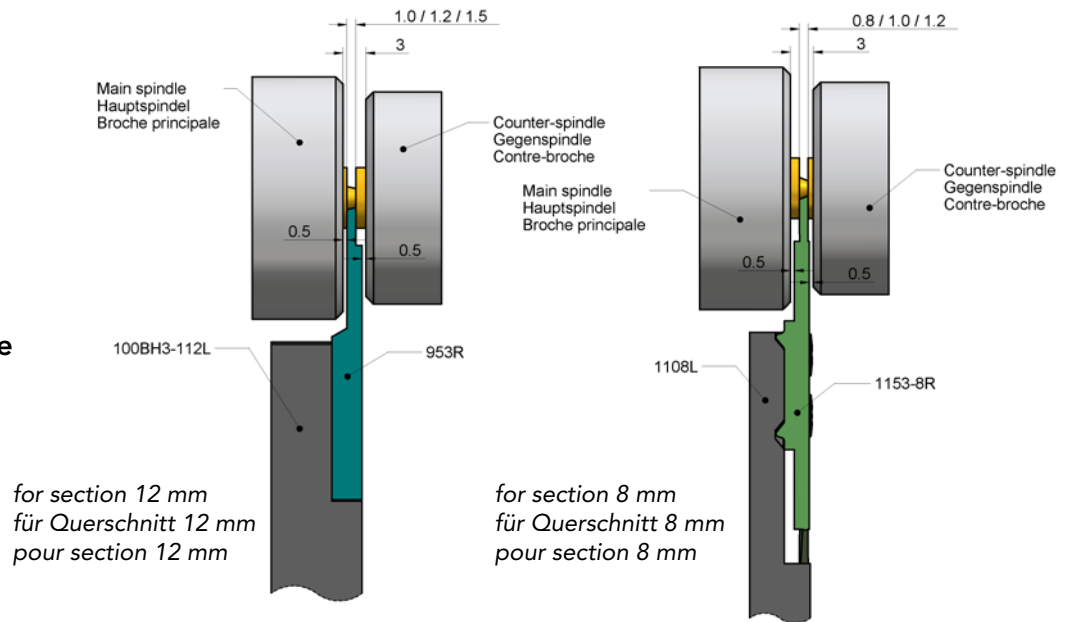
✓	Available Verfügbar Disponible
✗	Not available Nicht verfügbar Pas disponible

312R / 313R	Polygoning tool for Tornos Micro 7/8 Polygonfräser für Tornos Micro 7/8 Polygoneur pour Tornos Micro 7/8	Description Bezeichnung Désignation	Ø D	Article nr. Artikel Nr. N° Article	K10	TiN
		Base for polygoning tool Micro 8 Basis für Polygonfräsenplatte Micro 8 Base pour polygoneur Micro 8	45	312R	—	—
		Base for polygoning tool Micro 7 Basis für Polygonfräsenplatte Micro 7 Base pour polygoneur Micro 7	40	313R	—	—
		Polygoning insert, thickness 3 mm Polygonfräsenplatte, Dicke 3 mm Plaqu. de polygonage, épais. 3 mm		371R	✓	✓
		Polygoning insert, thickness 2 mm Polygonfräsenplatte, Dicke 2 mm Plaqu. de polygonage, épais. 2 mm		371R2,0	✓	✓
		Balancing insert Auswuchtenplatte Plaquette d'équilibrage		372R/L	✓	✗

**Cut off
close to the
main spindle**


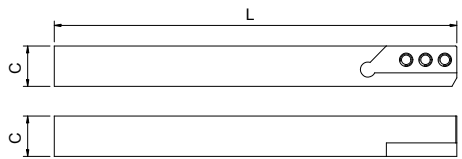

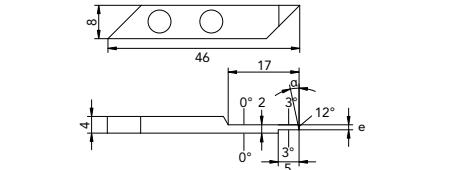

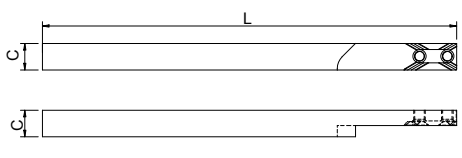
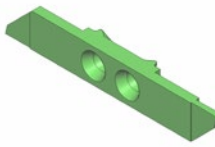
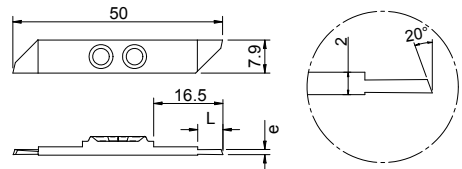
**Abstechen
nahe der
Hauptspindel**

**Tronçonnage
près de la
broche principale**



for section 12 mm
für Querschnitt 12 mm
pour section 12 mm

for section 8 mm
für Querschnitt 8 mm
pour section 8 mm

<p>100BH3-112L</p> 	<p>Left tool-holder Werkzeughalter links Porte-outil à gauche</p> 	<p>Section C Querschnitt C Section C</p>	<p>Length L Länge L Longueur L</p>	<p>Article nr. Artikel Nr. N° Article</p> <p>100BH3-112L</p>
<p>953R</p> 	<p>Cut off for Tornos Micro 7/8 Abstechplatte für Tornos Micro 7/8 Tronçonneur pour Tornos Micro 7/8</p> 	<p>e l α</p>	<p>Article nr. Artikel Nr. N° Article</p>	<p>K10 B180</p>
<p>1108L</p> 	<p>Left tool-holder Werkzeughalter links Porte-outil à gauche</p> 	<p>Section C Querschnitt C Section C</p>	<p>Length L Länge L Longueur L</p>	<p>Article nr. Artikel Nr. N° Article</p> <p>1108L</p>
<p>1153-8R</p> 	<p>Cut off for Tornos Micro 7/8 Abstechplatte für Tornos Micro 7/8 Tronçonneur pour Tornos Micro 7/8</p> 	<p>e l</p>	<p>Article nr. Artikel Nr. N° Article</p>	<p>K20 B190</p>