

Use of different tools in counter-operation

Verwendung von verschiedenen Werkzeugen zur Rückseitenbearbeitung

Utilisation de différents outils en contre-opération

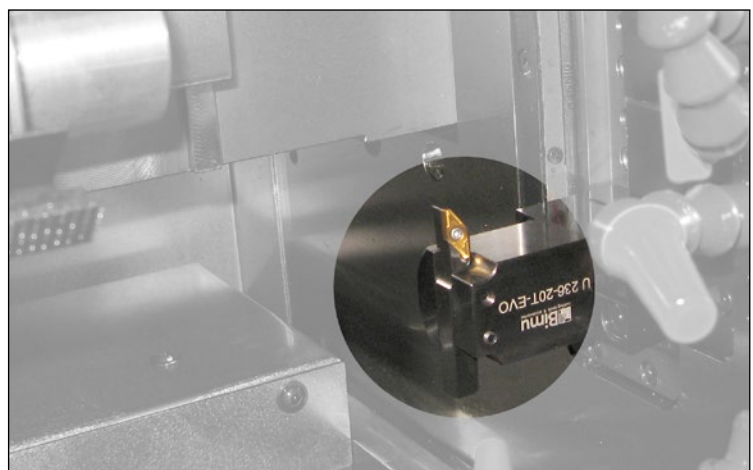
Tool holder with micrometric adjustment for
Werkzeughalter im Mikrobereich einstellbar
Porte-outil avec réglage micrométrique de la hauteur pour





Tornos Deco 10





Tool holder for
Werkzeughalter für
Porte-outil pour

Tornos EvoDeco 10



Tornos Deco 10		
Illustration Zeichnung Illustration	Description Bezeichnung Description	Article nr. Artikel Nr. N° Article
	Universal tool holder Ø 20 mm with micrometric adjustment, without flat. Universal Werkzeughalter Ø 20 mm im Mikrobereich einstellbar, ohne Fläche. Porte-outil universel Ø 20 mm avec réglage micrométrique, sans plat.	U 236 - 20T
	Adapter for tool holders 10x10 mm. Adapter für Werkzeughalter 10x10 mm. Adaptateur pour porte-outils 10x10 mm.	U 236 - E 1010
	Adapter for tool holders 8x8 mm. Adapter für Werkzeughalter 8x8 mm. Adaptateur pour porte-outils 8x8 mm.	U 236 - E 88
	Adapter for drills. Adapter für Bohrer. Adaptateur pour mèches.	U 236 - ER 11

Tornos EvoDeco 10		
Illustration Zeichnung Illustration	Description Bezeichnung Description	Article nr. Artikel Nr. N° Article
	Universal tool holder Ø 20 mm, without flat, for tool holders 8x8 mm. Universal Werkzeughalter Ø 20 mm, ohne Fläche, für Werkzeughalter 8x8 mm. Porte-outil universel Ø 20 mm, sans plat, pour porte-outils 8x8 mm.	U 236 - 20T - EVO

Other machines Ø 20 mm Andere Maschinen Ø 20 mm Autres machines Ø 20 mm		
Illustration Zeichnung Illustration	Description Bezeichnung Description	Article nr. Artikel Nr. N° Article
	Universal tool holder Ø 20 mm with micrometric adjustment, with flat. Universal Werkzeughalter Ø 20 mm im Mikrobereich einstellbar, mit Fläche. Porte-outil universel Ø 20 mm avec réglage micrométrique, avec plat.	U 236 - 20K - WD