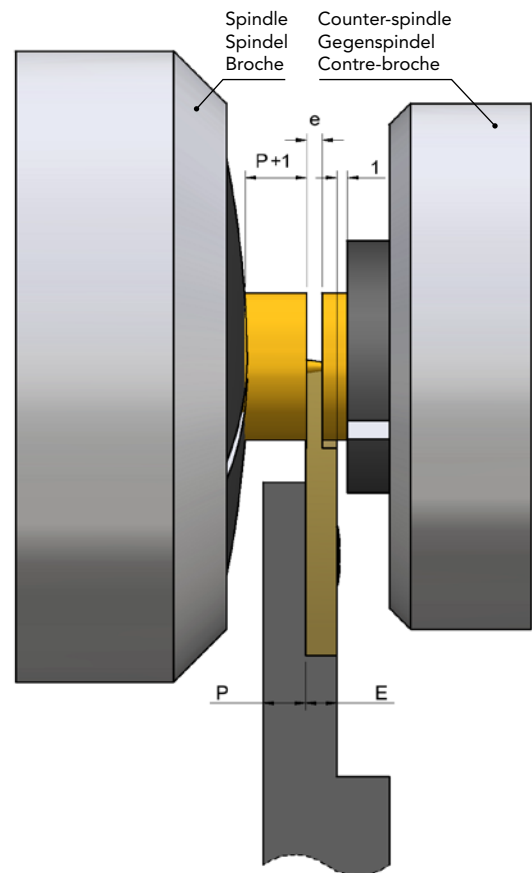
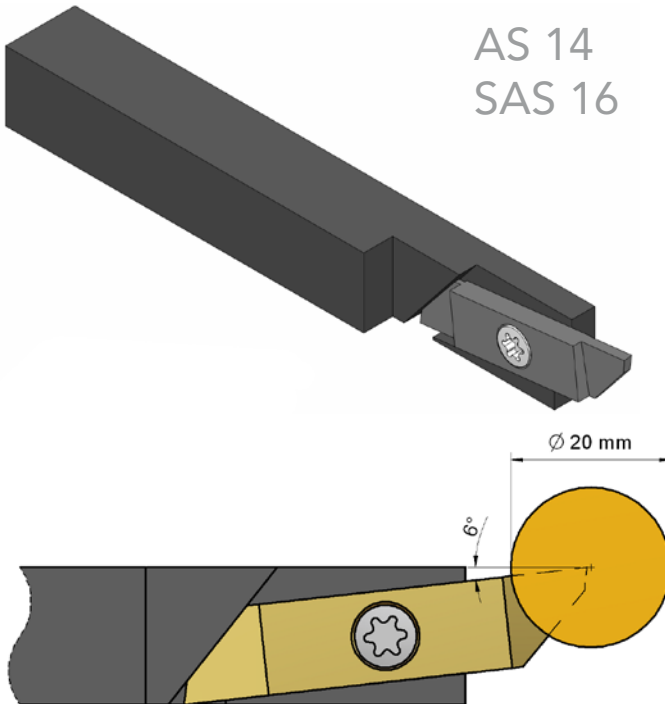
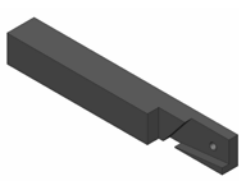
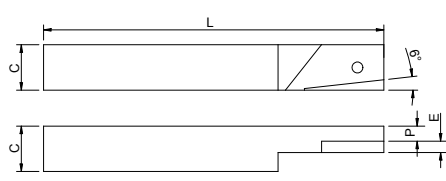





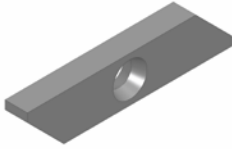
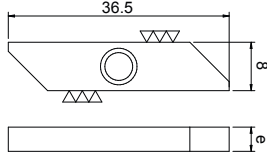
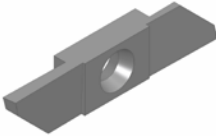
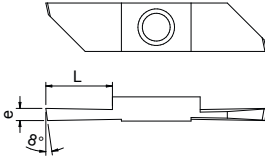
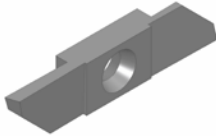
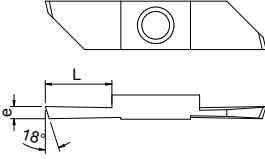
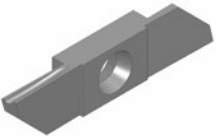
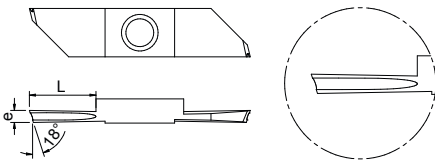
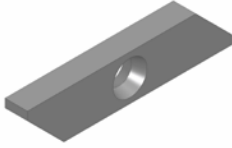
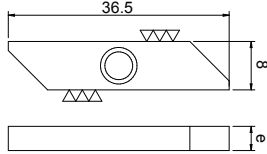
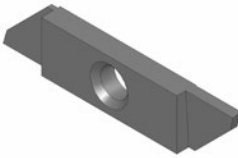
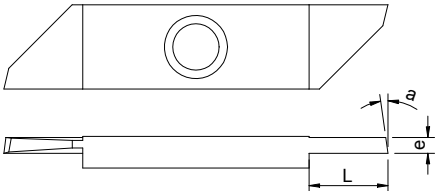
for | für | pour

# TORNOS

 AS 14  
 SAS 16


2xxR	Tool holder with insert at 6° Werkzeughalter mit Wendeplatte auf 6° Porte-outil avec plaquette à 6°	C	L	P	E	Article nr. Artikel Nr. N° Article
		12	90	4	3	212R4-3-90 *
		12	90	—	4	212R-90 **
		16	120	4	3	216R4-3-120 *
* Use with inserts type 2xxR * Verwendung mit Wendeplattentyp 2xxR * Utilisation avec les plaquettes de type 2xxR  ** Use with inserts type 1xxR ** Verwendung mit Wendeplattentyp 1xxR ** Utilisation avec les plaquettes de type 1xxR						

<b>100-1</b>	Key Schlüssel Clé	Article nr. Artikel Nr. N° Article	<b>100-2</b>	Screw M3,5 x 9 Schraube M3,5 x 9 Vis M3,5 x 9	Article nr. Artikel Nr. N° Article	<b>100-2c</b>	Screw M3,5 x 7 Schraube M3,5 x 7 Vis M3,5 x 7	Article nr. Artikel Nr. N° Article
	Torx 15	100-1		for / für / pour : 212R-90	100-2c		for / für / pour : 212R4-3-90; 216R4-3-120	100-2c

<b>140R/L</b>	Blank insert Rohling Plaquette ébauche			e	Article nr. Artikel Nr. N° Article				K10	TiN	
				4,0	140R/L4,0				✓	✓	
<b>150R</b>	Cutting insert 8° Abstechplatte 8° Tronçonneur 8°			e	L	Article nr. Artikel Nr. N° Article			Bi20	Bi40	TiN
				1,0	5	150R1,0			✓	✓	*
				1,5	7,5	150R1,5			✓	*	✓
				1,8	9,5	150R1,8			✓	*	✓
				2,0	11	150R2,0			✓	*	✓
				2,5	11	150R2,5			*	*	✓
				3,0	11	150R3,0			*	*	✓
<b>155R</b>	Cutting insert 18° Abstechplatte 18° Tronçonneur 18°			e	L	Article nr. Artikel Nr. N° Article			Bi20	Bi40	TiN
				1,5	7,5	155R1,5			✓	✓	✓
				2,0	11	155R2,0			✓	✓	✓
				2,5	11	155R2,5			✓	✓	*
<b>154R</b>	Cutting insert with chip roller Abstechplatte mit Spanroller Tronçonneur avec roule-copeau			e	L	Article nr. Artikel Nr. N° Article				Bi40	
				1,5		154R1,5					✓
				2,0		154R2,0					✓
<b>240R</b>	Blank insert Rohling Plaquette ébauche			e		Article nr. Artikel Nr. N° Article					K10
				3,0		240R3,0					✓
<b>250R</b>	Cutting insert Abstechplatte Tronçonneur			e	L	a	Article nr. Artikel Nr. N° Article		Bi20	Bi40	TiN
				1,0	4,5	18°	250R1,0		✓	✓	✓
				1,2	4,5	18°	250R1,2		✓	✓	✓
				1,4	7,5	18°	250R1,4		✓	✓	✓
				1,5	7,5	18°	250R1,5		✓	✓	✓
				1,6	9,5	8°	250R1,6		✓	✓	✓
				1,8	9,5	8°	250R1,8		✓	✓	✓
				2,0	9,5	8°	250R2,0		✓	✓	✓
				2,5	11,0	8°	250R2,5		✓	✓	✓