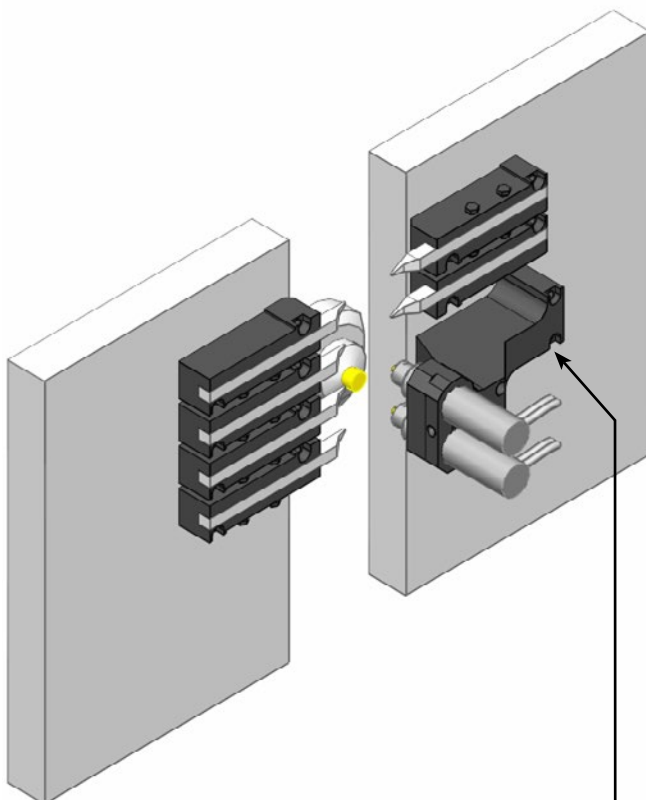


Axial block for 2 high frequency drills
 Halter für 2 Hochfrequenzbohrer auf Deco 10
 Support pour 2 perceurs haute fréquence sur Deco 10

015.11.2000.22



System advantages

- 2 high frequency drills can be used instead of 2 turning tools.
- Rigidity and line up precision guarantees the drilling quality.

Vorteile vom System

- 2 Werkzeugpositionen erlauben die Benutzung von 2 Hochfrequenzbohrern.
- Stabilität und Präzision für eine bessere Qualität von Bohrungen.

Avantages du système

- Possibilité d'utiliser 2 broches haute fréquence à la place de 2 outils de tournage.
- Rigidité et précision d'alignement garantissant la qualité du perçage.

*For set on T13 and T14 only
 Einsetzbar nur auf T13 und T14
 Montage prévu en T13 et T14 uniquement*