



Gang with quick change system.

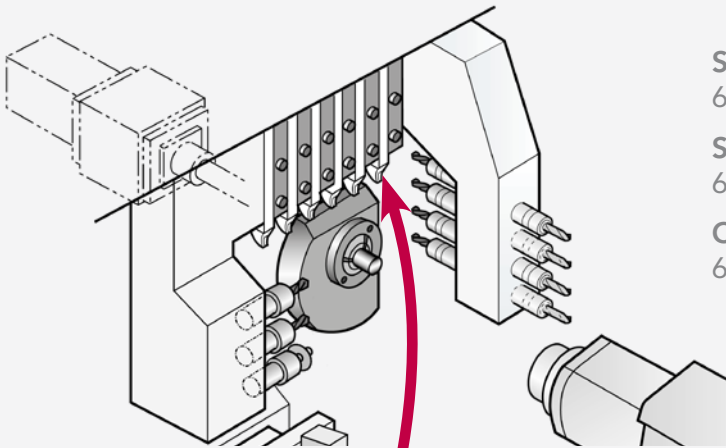
Usable with the tools of any brand !

Schlitten mit Schnellwechselsystem.

Einsetzbar mit Werkzeugen aller Hersteller !

Peigne avec système à changement rapide.

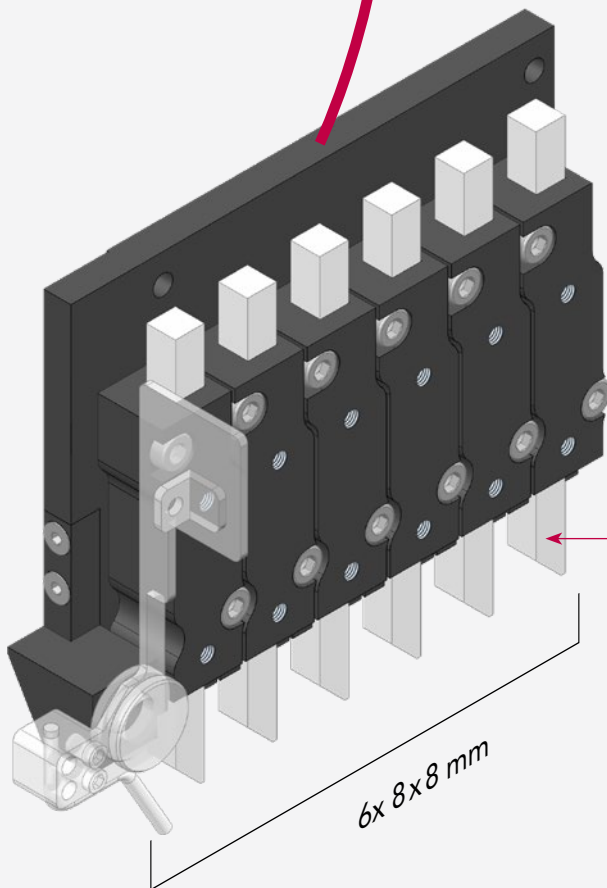
Utilisable avec les outils de n'importe quelle marque !



Standard configuration :
6 tools

Standard Konfiguration :
6 Werkzeuge

Configuration standard :
6 outils

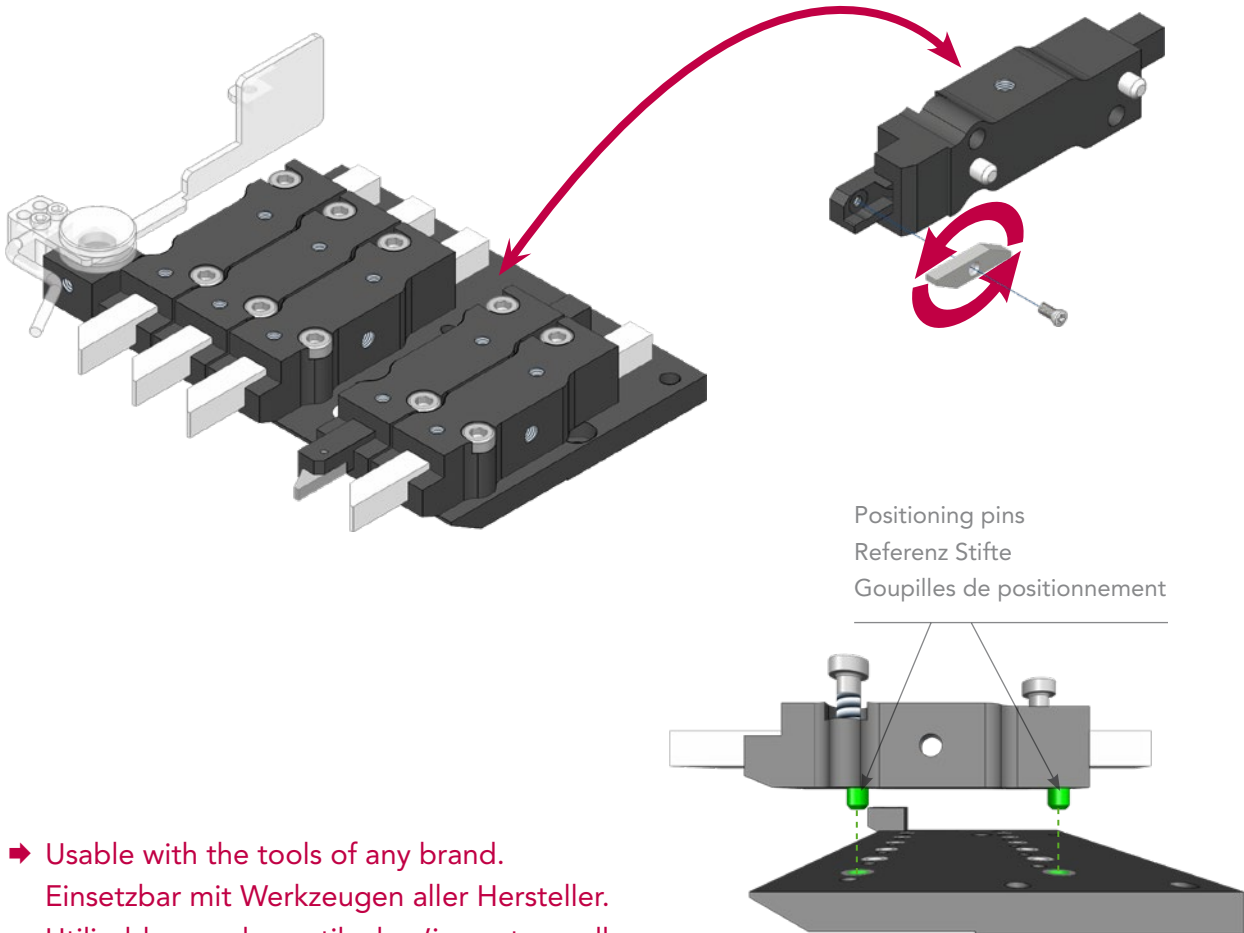


Bimu configuration
6 tools + quick change system

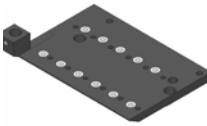

Bimu Konfiguration
6 Werkzeuge + Schnellwechselsystem

Configuration Bimu
6 outils + système à changement rapide

Any 8x8 mm tool
Für alle 8x8 mm Werkzeuge
N'importe quel outil 8x8 mm



- ➔ Usable with the tools of any brand.
Einsetzbar mit Werkzeugen aller Hersteller.
Utilisable avec les outils de n'importe quelle marque.
- ➔ Quick change: replacing the insert requires no adjustment.
Schneller Wechsel: Das Wechseln der Wendeplatte erfordert keine Einstellung.
Changement rapide: le remplacement de la plaquette ne nécessite pas de réglage.
- ➔ Possibility of presetting on various types of presetting benches.
Voreinstellbar auf verschiedenen Werkzeugvoreinstellgeräten.
Possibilité de pré réglage sur différents types de pré réglageurs.

	Description Bezeichnung Description	Article nr. Artikel Nr. N° Article
	Base plate 6 positions. Basisplatte mit 6 Positionen. Plaque de base 6 positions.	015.21.180
	Tool holder for chisel of section 8x8 mm. Werkzeughalter für Drehstahl, Durchmesser 8x8 mm. Porte-outil pour burin de section 8x8 mm.	015.21.183