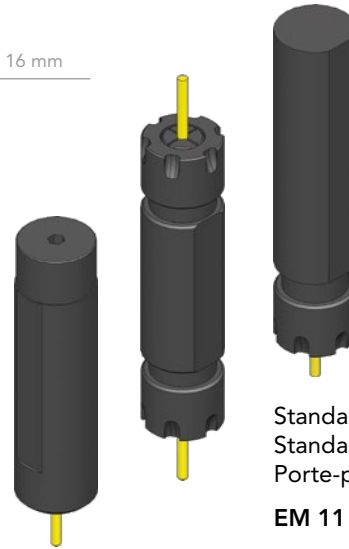


Axial block for 3 drill holders
Halter für 3 Bohrerhalter
Support pour 3 porte-perceurs

015.11.2000.1



Standard drill holder (ER11)
Standard Bohrerhalter (ER11)
Porte-perceur standard (ER11)

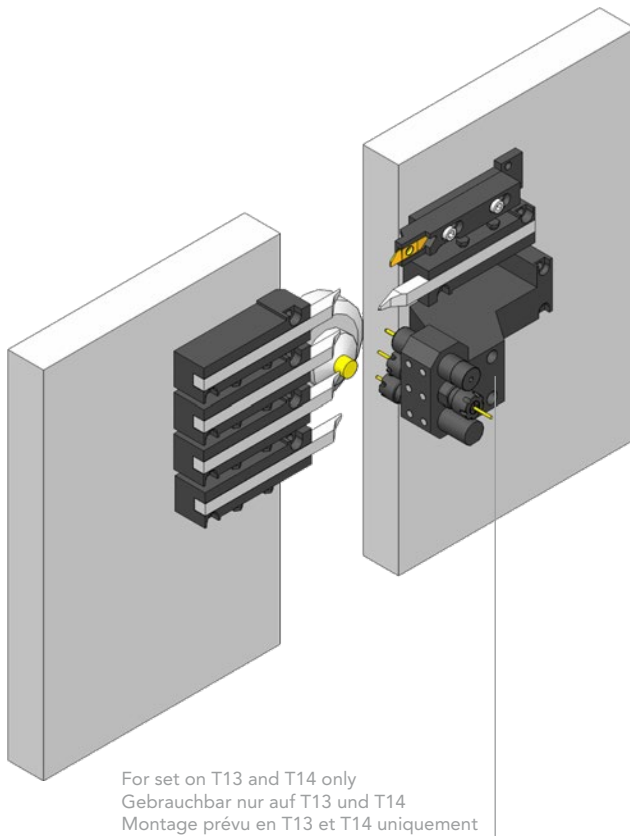
EM 11 16 55

Double drill holder (2x ER11)
Doppelbohrerhalter (2x ER11)
Porte-perceur double (2x ER11)

ED 11 16 32

Precision drill holder (B8)
Präzisionsbohrerhalter (B8)
Porte-perceur de précision (B8)

B8 16 60



For set on T13 and T14 only
Gebrauchbar nur auf T13 und T14
Montage prévu en T13 et T14 uniquement

System advantages

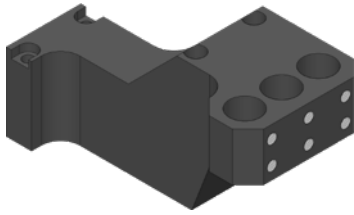
- Rigidity and line up precision guarantees the drilling quality.
- Increase of the number of tools: 2 positions on gang allow the set up of 3 drilling positions.
- Operations possible in main operation thanks to counter spindle.

Vorteile vom System

- Stabilität und Präzision für eine bessere Qualität von Bohrung.
- Erhöhung der Kapazität: 2 Werkzeugpositionen erlauben die Benutzung von 3 Bohrer.
- Es ist möglich, mit der Gegenspindel in Hauptoperation zu arbeiten.

Avantages du système

- Rigidité et précision d'alignement garantissant la qualité du perçage.
- Augmentation du nombre d'outils: 2 positions du peigne permettent le montage de 3 positions de perçage.
- Possibilité d'effectuer des opérations en opération principale à l'aide de la contre-broche.



Axial block for 3 drill holders
Halter für 3 Bohrerhalter
Support pour 3 porte-perceurs

015.11.2000.1



Standard drill holder (ER11)
Standard Bohrerhalter (ER11)
Porte-perceur standard (ER11)

EM 11 16 55



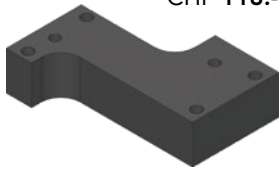
Double drill holder (2x ER11)
Doppelbohrerhalter (2x ER11)
Porte-perceur double (2x ER11)

ED 11 16 32



Precision drill holder (B8)
Präzisionsbohrerhalter (B8)
Porte-perceur de précision (B8)

B8 16 60



CHF 118.-

Spacer 20 mm for axial block 015.11.2000.1

→ Allows to shift the axial block of 20 additional millimeters in relation to the reference of the guide bush (without spacer: 40 mm)

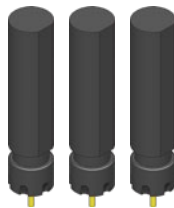
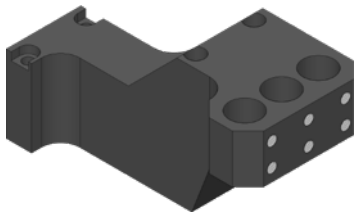
Distanzstück 20 mm für Halter 015.11.2000.1

→ Erlaubt die Verschiebung des Halters um 20 zusätzliche Millimeter gegenüber der Führungsbüchse (ohne Distanzstück: 40 mm)

Entretoise 20 mm pour support 015.11.2000.1

→ Permet de décaler le support de 20 millimètres supplémentaires par rapport à la ligne du canon (sans entretoise: 40 mm)

015.11.2000.2



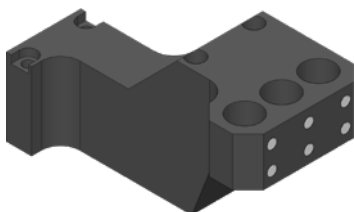
PACK "SINGLE"

1 x 015.11.2000.1

Axial block for 3 drill holders
Halter für 3 Bohrerhalter
Support pour 3 porte-perceurs

3 x EM 11 16 55

Standard drill holder (ER11)
Standard Bohrerhalter (ER11)
Porte-perceur standard (ER11)



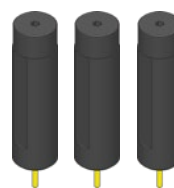
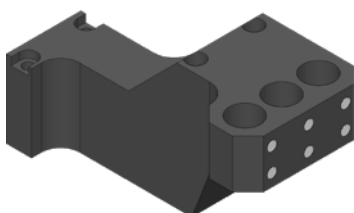
PACK "DOUBLE"

1 x 015.11.2000.1

Axial block for 3 drill holders
Halter für 3 Bohrerhalter
Support pour 3 porte-perceurs

3 x ED 11 16 32

Double drill holder (2x ER11)
Doppelbohrerhalter (2x ER11)
Porte-perceur double (2x ER11)



PACK "PRECISION"

1 x 015.11.2000.1

Axial block for 3 drill holders
Halter für 3 Bohrerhalter
Support pour 3 porte-perceurs

3 x B8 16 60

Precision drill holder (B8)
Präzisionsbohrerhalter (B8)
Porte-perceur de précision (B8)