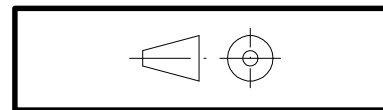
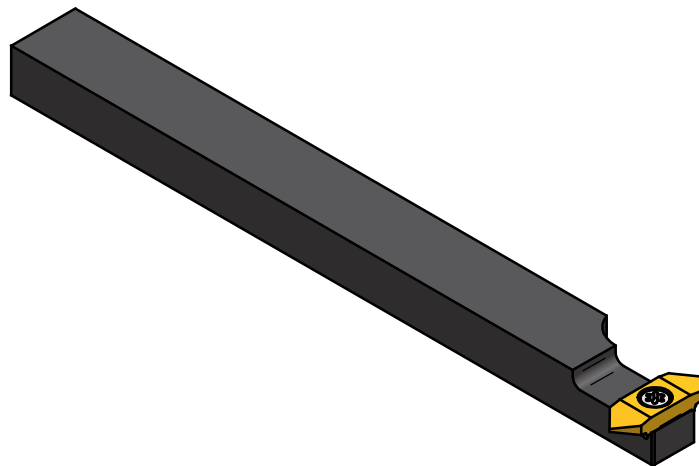
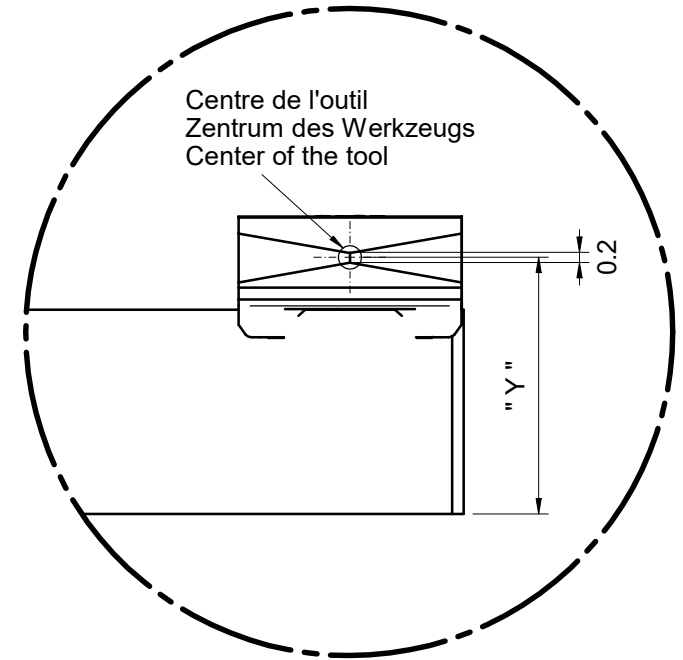
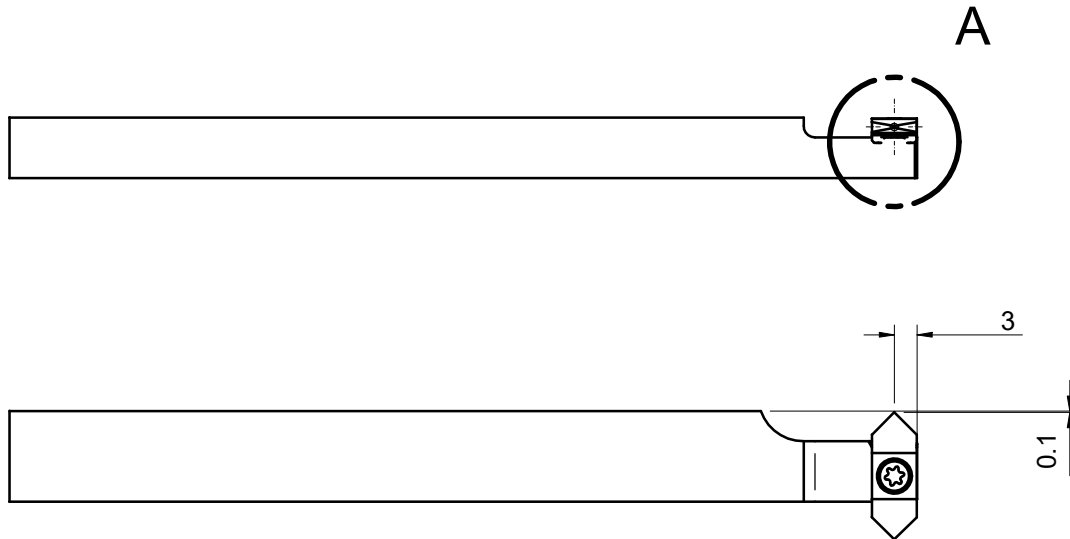


Setting of the centering drill with insert
 Einstellung der Wendepatte für Zentrierbohrung
 Réglage du centreur à plaquette



DETAIL A	
Article / Artikel / Article	"Y"
40812R	6.76
41012R	8.76
41215R	10.76
41616R	14.76