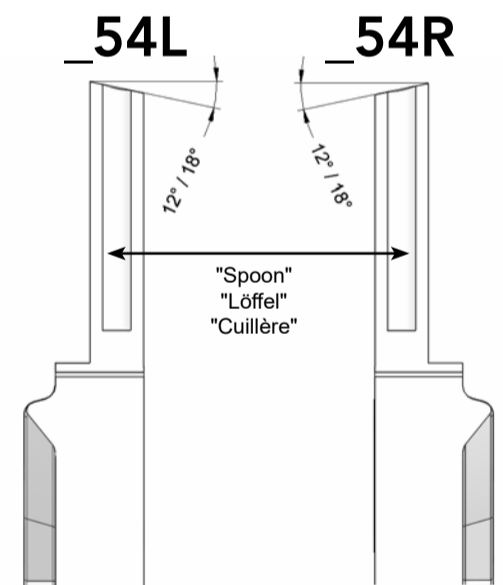
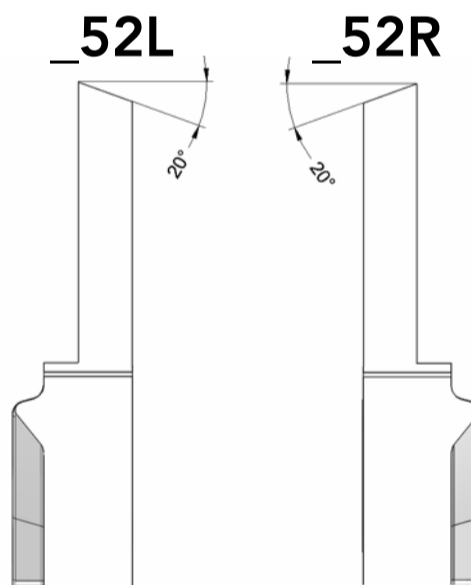
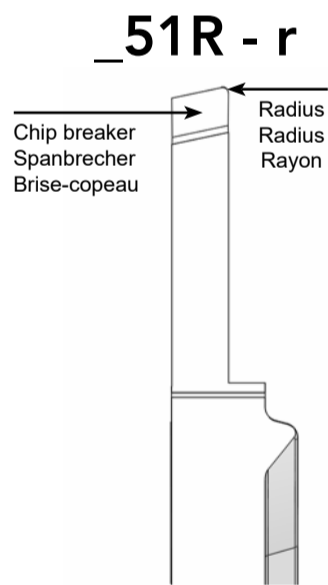
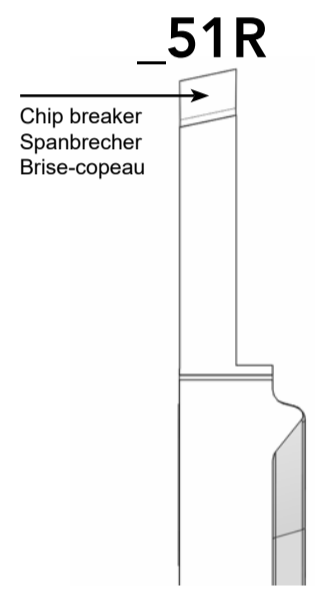
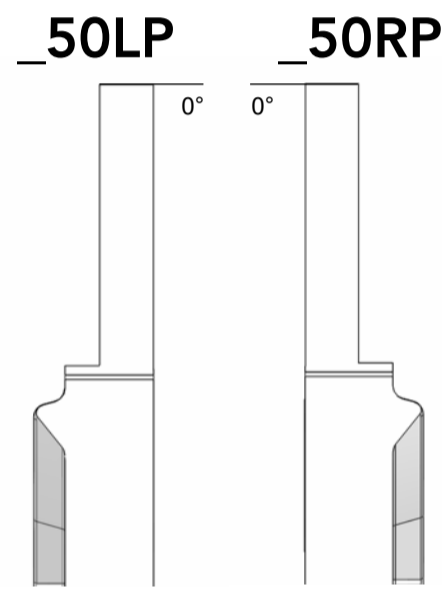
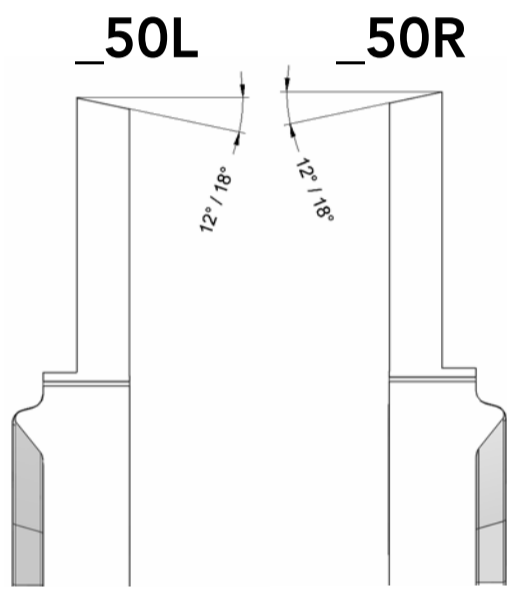
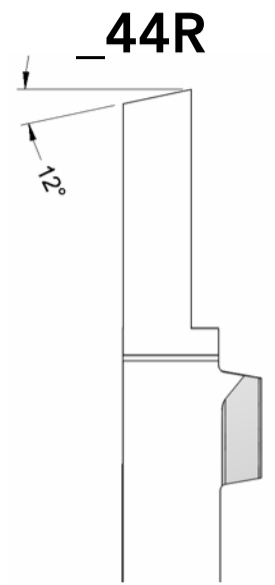
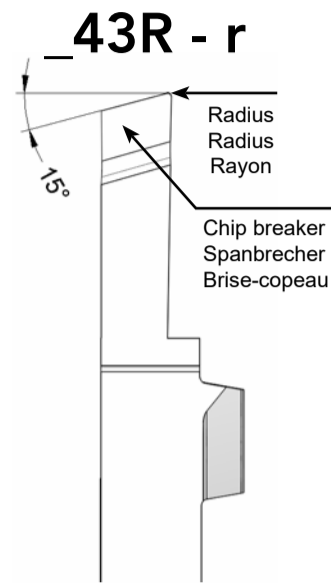
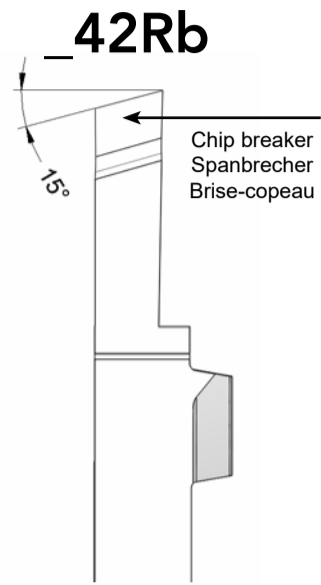
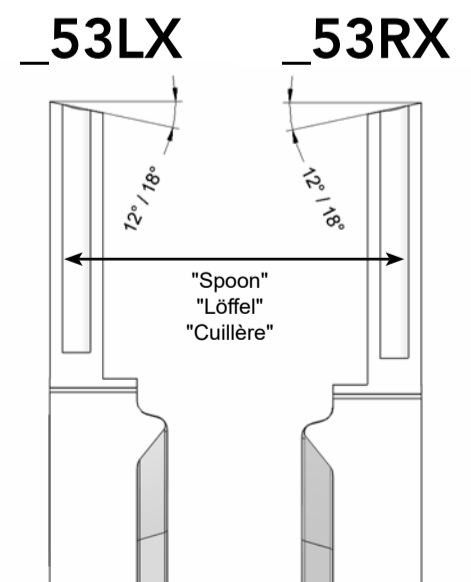
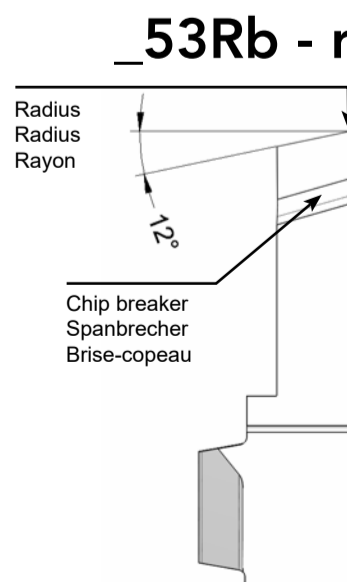
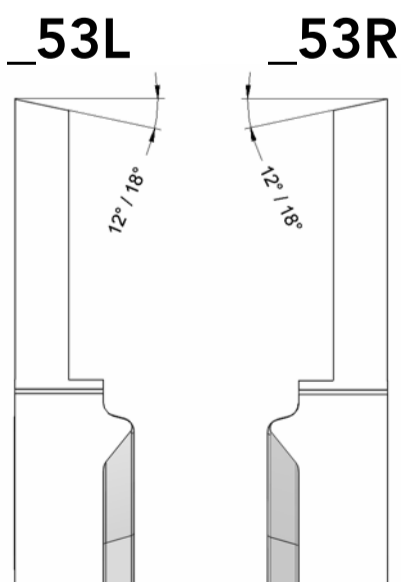


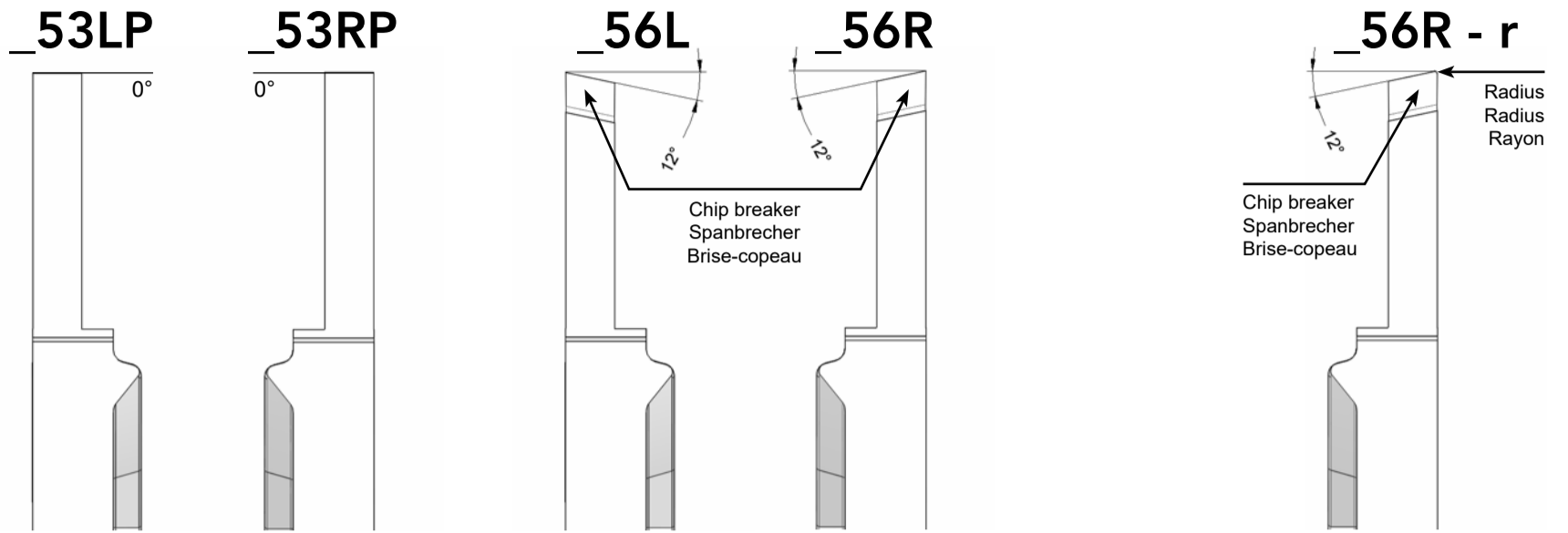
Standard cut off  
Standardabstechen  
Tronçonnage standard



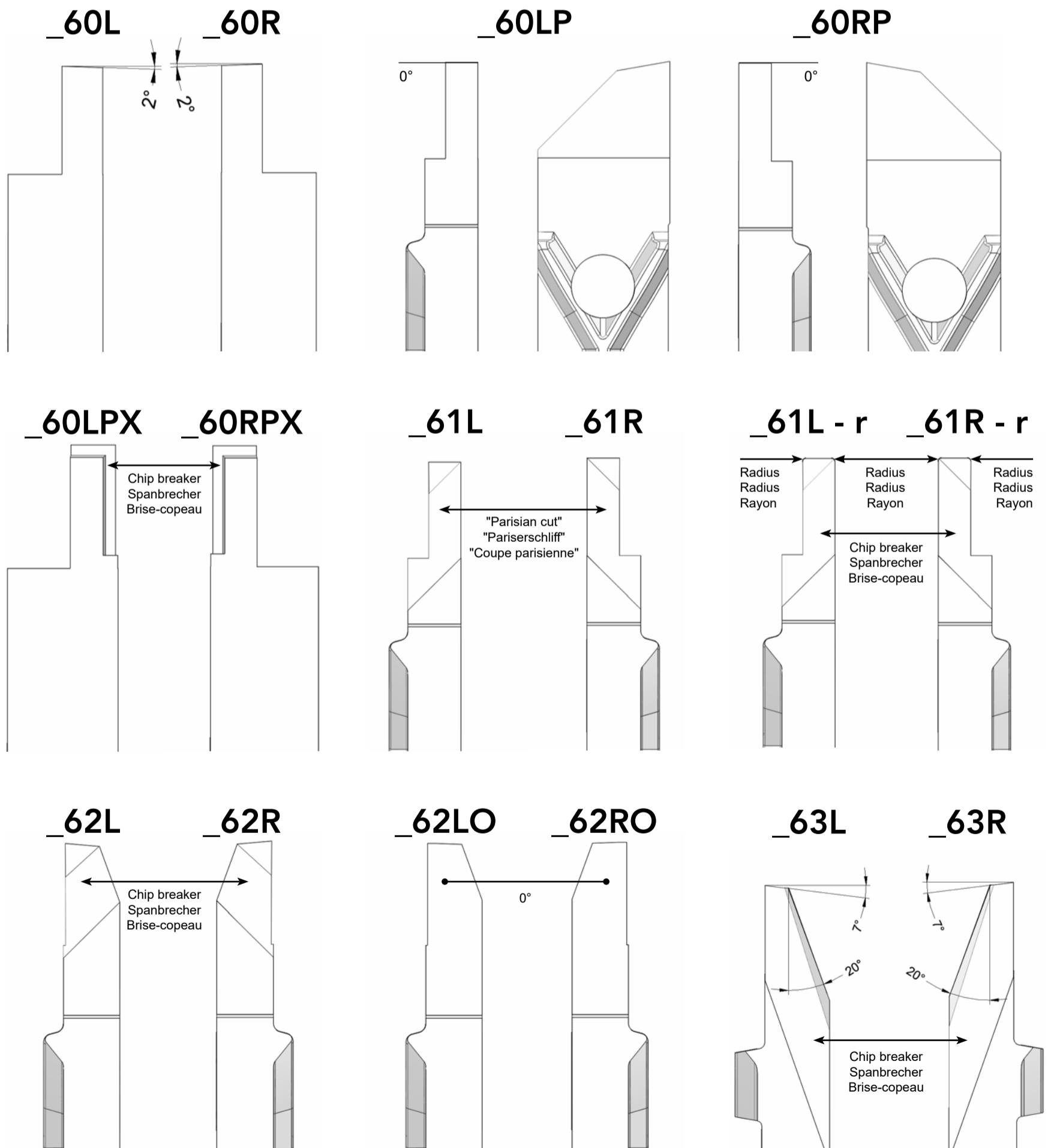
Opposite cut off  
Umgekehrte Abstechen  
Tronçonnage inversé



Opposite cut off  
Umgekehrte Abstechen  
Tronçonnage inversé

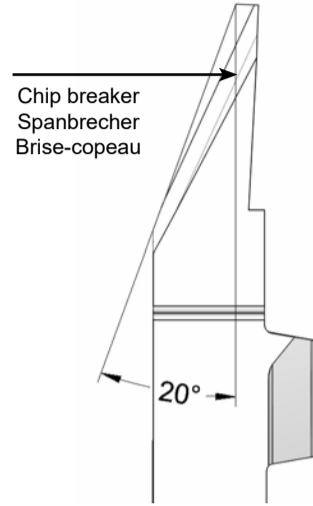


Back turning  
Drehen hinter dem Bund  
Tournage arrière

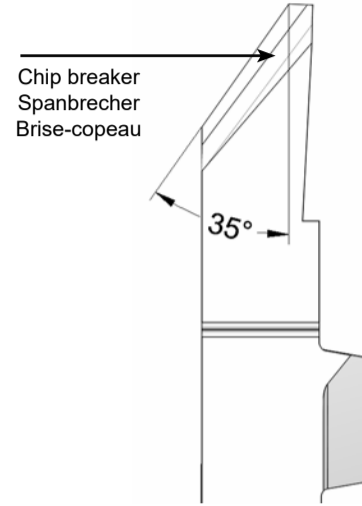


Back turning  
Drehen hinter dem Bund  
Tournage arrière

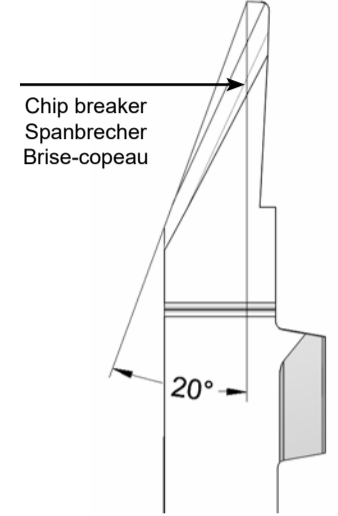
**\_63R - 20°**



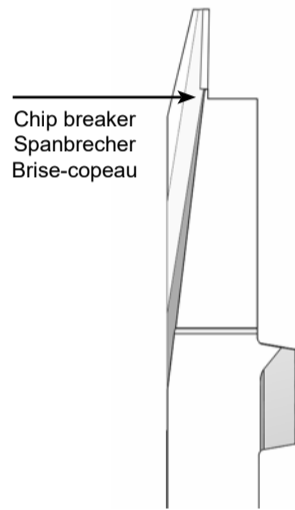
**\_63R - 35°**



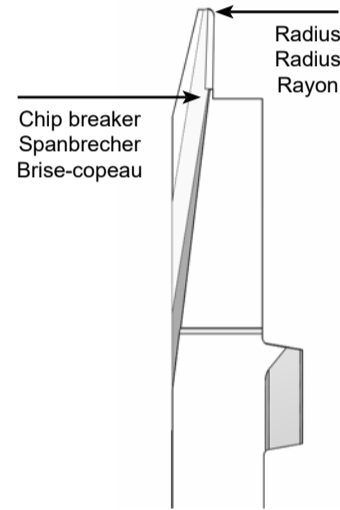
**\_63R - r - 20°**



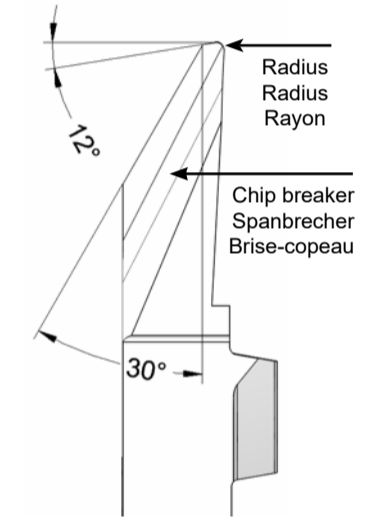
**\_66R**



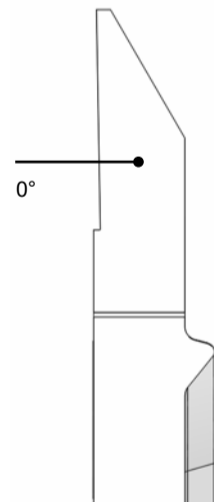
**\_66R - r**



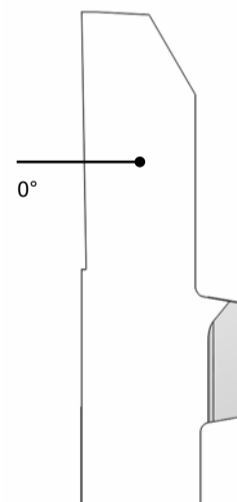
**\_69Rb - r - 30°**



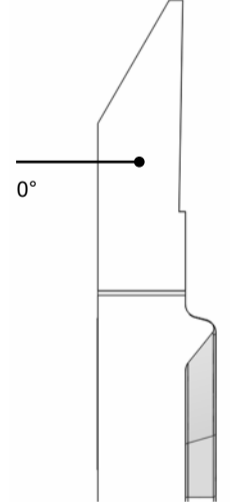
**\_67RO**



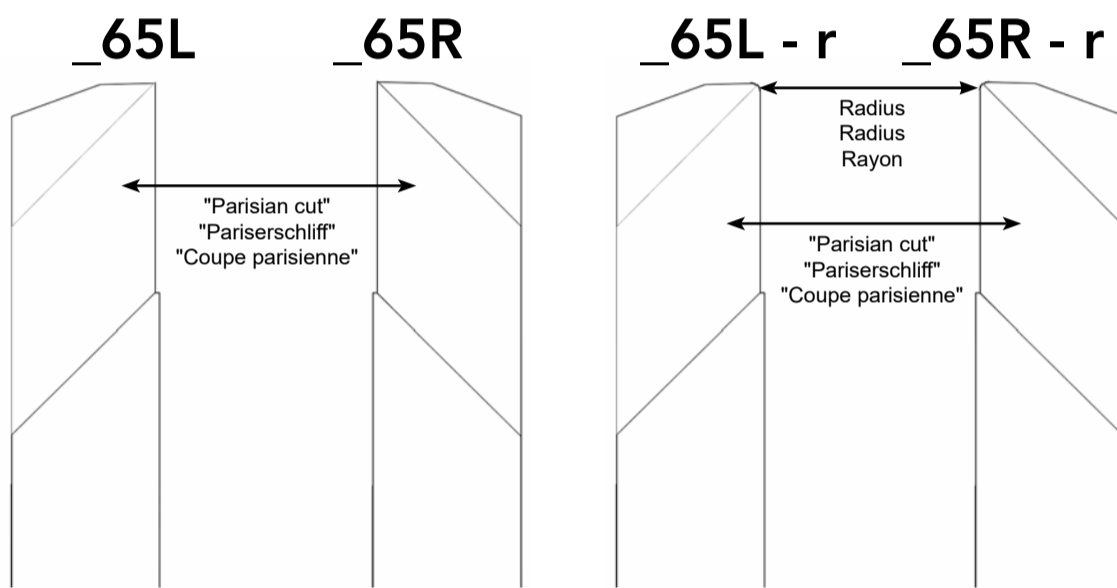
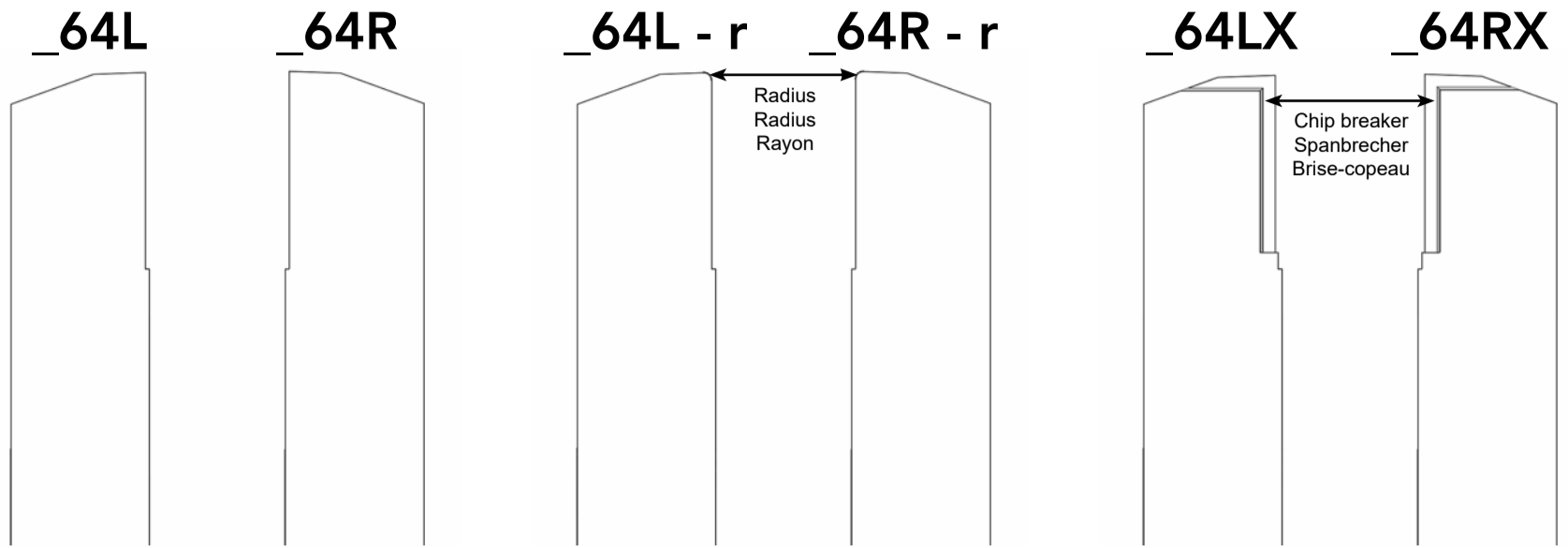
**\_68R**



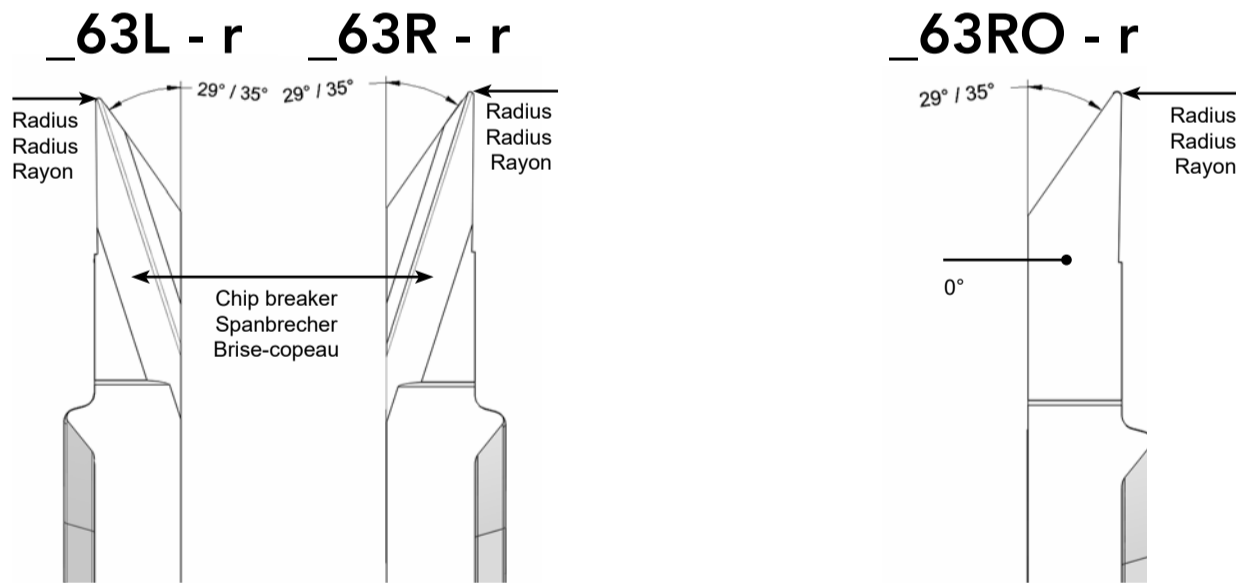
**\_68RO**



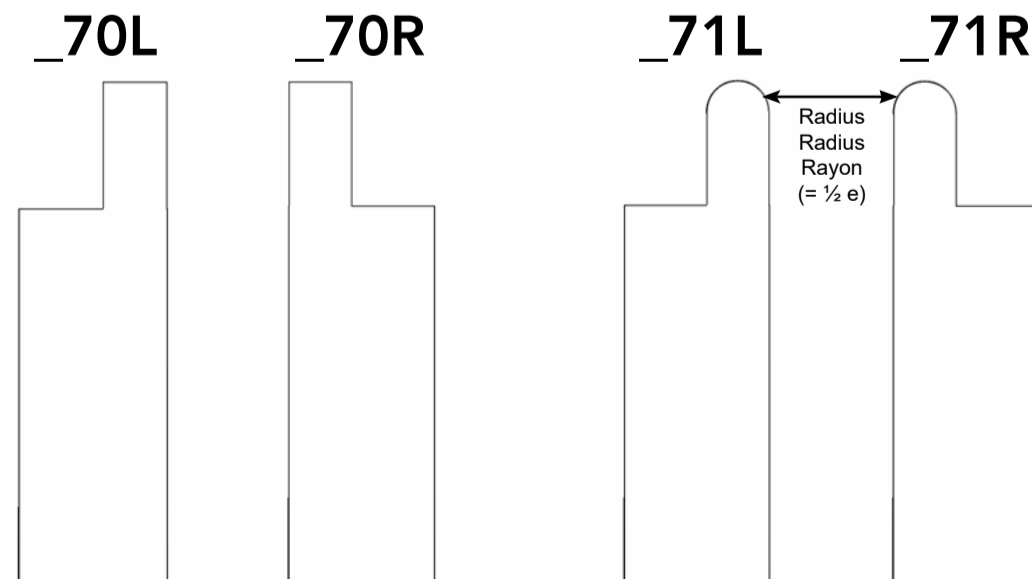
Front turning  
Drehen vor dem Bund  
Tournage avant



Copy turning  
Kopierdrehen  
Copiage



Grooving  
Einstechen  
Rainurage



Threading  
Gewindestreihen  
Filetage

