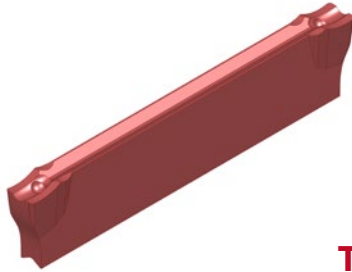


TGP50N3,0 - r 0,2 - QM4

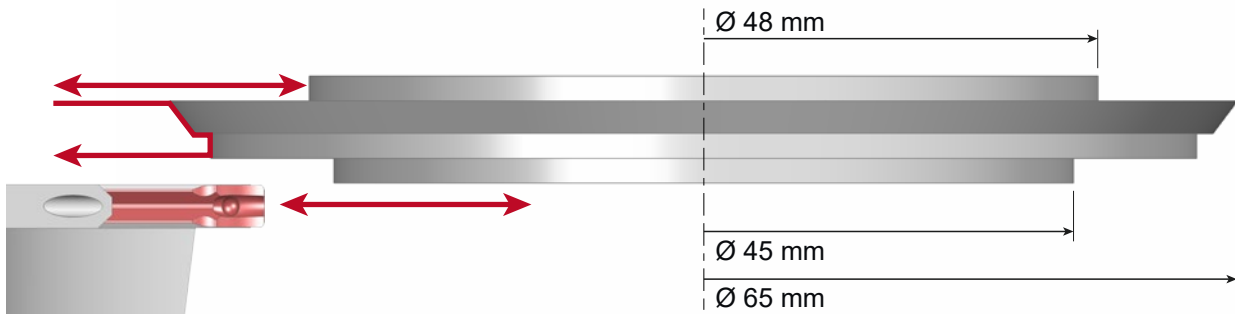
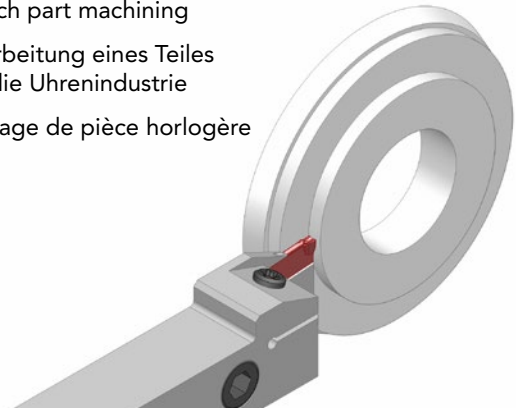


TGPline

Watch part machining

Bearbeitung eines Teiles
für die Uhrenindustrie

Usinage de pièce horlogère



Material: EN 1.4404
Material: DIN X2CrNiMo17-12-2
Matériau: AISI 316L

$V_c = 120 \text{ m/min}$
 $f = 0,08 \text{ mm}$

Challenge

The customer is machining watch cases off the bar and is not satisfied with the current tool life of his parting-off tools. Therefore, he compares different suppliers in the field of parting-off for tool life, chip formation and ease of use.

Herausforderung

Der Kunde bearbeitet Uhregehäuse ab Stange und ist mit der aktuellen Standzeit seiner Abstechwerkzeuge nicht zufrieden. Daher vergleicht er verschiedene Anbieter im Bereich Abstechen auf die Standzeit, Spanbildung und Bedienbarkeit.

Défi

Le client usine des boîtes de montres à partir de barres et n'est pas satisfait de la durée de vie actuelle de ses outils de tronçonnage. Il compare donc la durée de vie, la gestion du copeau et la facilité d'utilisation d'outils de différents fournisseurs dans le domaine du tronçonnage.

Solution

With the TGP system from Bimu, the customer achieves at least 3 times the tool life of all comparable and tested grooving systems. The tool handling and chip formation function equally well, so that the customer has a more efficient process.

Lösung

Mit dem TGP-System von Bimu erreicht der Kunde min. die 3-fache Standzeit gegenüber allen vergleichbaren und getesteten Stech-Systemen. Die Werkzeug-Handhabung und die Spanbildung funktionieren ebenfalls, so dass der Kunde mit dem Bimu Werkzeug prozesssicher arbeiten kann.

Solution

Avec le système TGP de Bimu, le client obtient une durée de vie de l'outil au moins trois fois supérieure à celle de tous les autres systèmes de tronçonnage comparables testés. Le maniement de l'outil Bimu ainsi que la maîtrise du copeau permettent maintenant au client de nettement améliorer le processus d'usinage.