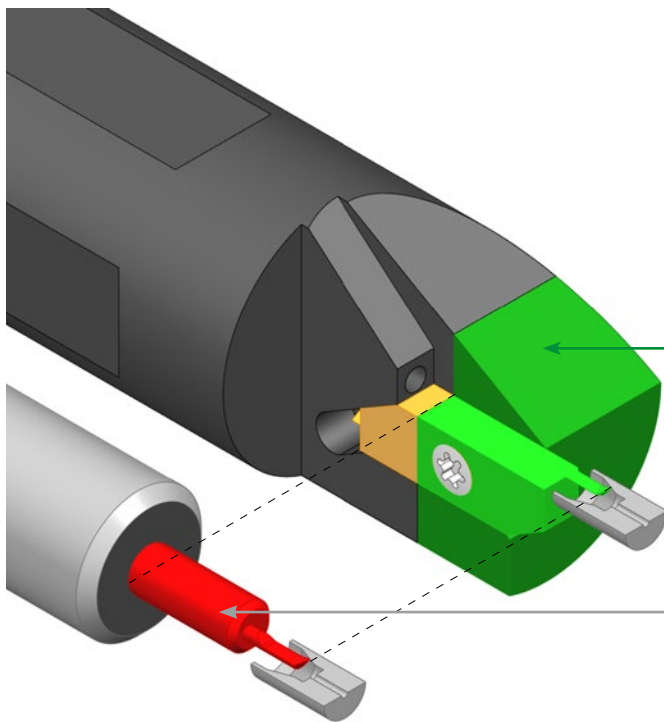


# 2000 line

Insert tools for internal boring  
Wendeplattenwerkzeuge zum Innenausdrehen  
Outils à plaquette pour usinage intérieur



2000line:  
Very rigid and robust tool holder

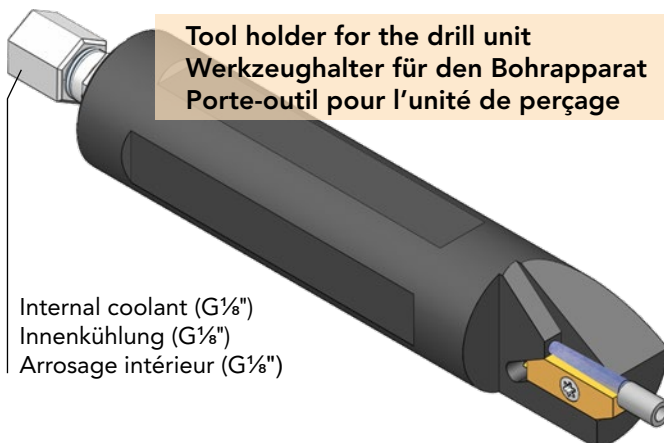
2000line:  
Sehr steife und robuste Werkzeughalterung

2000line:  
Très grande rigidité de support

Conventional tool for internal boring:  
Low support rigidity and cantilever machining

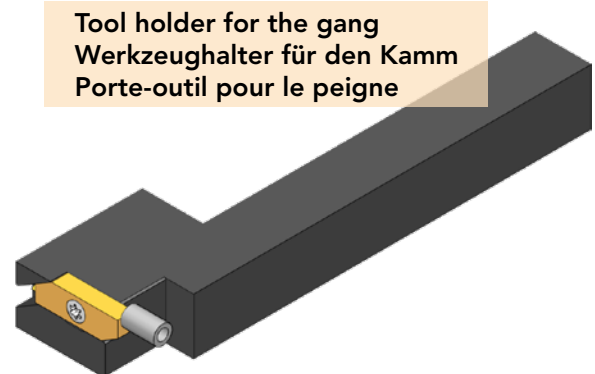
Herkömmliche Innenausdrehwerkzeuge:  
Weniger Steifigkeit und erhöhte Auskrümmung im Halter

Outil traditionnel:  
Faible rigidité de support et usinage en porte-à-faux



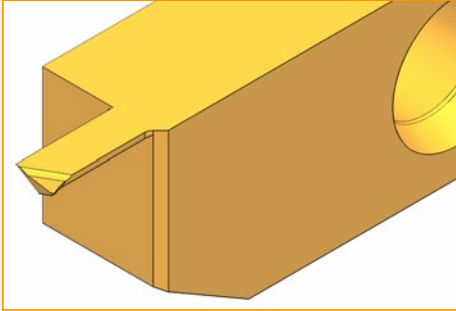
Tool holder for the drill unit  
Werkzeughalter für den Bohrapparat  
Porte-outil pour l'unité de perçage

Internal coolant (G $\frac{1}{8}$ "  
Innenkühlung (G $\frac{1}{8}$ "  
Arrosage intérieur (G $\frac{1}{8}$ "



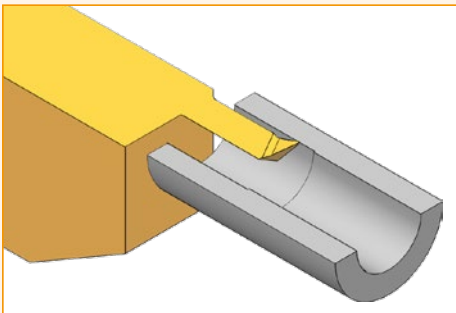
Tool holder for the gang  
Werkzeughalter für den Kamm  
Porte-outil pour le peigne

**Presentation of 2000 line**  
**Vorstellung der 2000 line**  
**Présentation de la 2000 line**



**Advantages of 2000 line**

- Internal boring with indexable insert
- Tool at very affordable price.
- Up to 2 cutting edges.
- Tool holders available with internal coolant.



**Vorteile der 2000 line**

- Innenausdrehen mit Wendeschneidplatte.
- Günstiger Preis.
- Bis 2 Schneidkanten.
- Werkzeughalter mit Innenkühlung erhältlich.

**Avantages de la 2000 line**

- Usinage intérieur par plaquette amovible.
- Outil à prix avantageux.
- Jusqu'à 2 arêtes de coupe.
- Porte-outils disponibles avec arrosage intérieur.

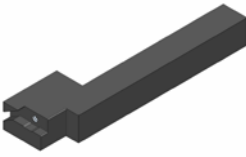
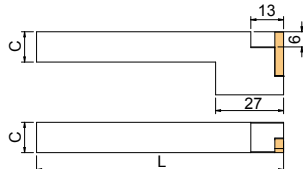
## Coating of inserts

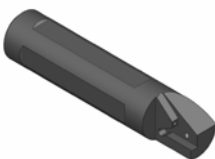
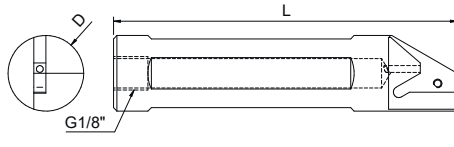
## Beschichtung der Wendepplatten


## Revêtement des plaquettes

✓ = Available  
✓ = Verfügbar  
✓ = Disponible

Designation Bezeichnung Désignation	Description Beschreibung Description
<b>BI90</b>	<p><b>AlTiN-based</b></p> <ul style="list-style-type: none"> <li>• Universal coating.</li> <li>• Good oxidation resistance.</li> <li>• High heat resistance.</li> <li>• Suitable for steel and stainless steel.</li> </ul> <p><b>AlTiN-Basis</b></p> <ul style="list-style-type: none"> <li>• Universalbeschichtung.</li> <li>• Gute Oxidationsbeständigkeit.</li> <li>• Hohe Hitzebeständigkeit.</li> <li>• Ideal für Stahl und Edelstahl.</li> </ul> <p><b>BaseAlTiN</b></p> <ul style="list-style-type: none"> <li>• Revêtement universel.</li> <li>• Bonne résistance à l'oxydation.</li> <li>• Haute résistance à la chaleur.</li> <li>• Adapté à l'acier et à l'acier inox.</li> </ul>

20xxR	Right tool holder Werkzeughalter rechts Porte-outil à droite	Section C Querschnitt C Section C	Length L Länge L Longueur L	Article nr. Artikel Nr. N° Article
		8 x 8	100	2008R
		10 x 10	100	2010R
		12 x 12	100	2012R
		16 x 16	100	2016R

2000R IK	Right tool holder with internal coolant Werkzeughalter rechts mit Innenkühlung Porte-outil à droite avec arrosage intérieur	Diameter D Durchmesser D Diamètre D	Length L Länge L Longueur L	Article nr. Artikel Nr. N° Article
		16	100	2000R16100IK
		20	100	2000R20100IK
		20	160	2000R20160IK
		22	150	2000R22150IK
		22	100	2000R22100IK
		3/4"	100	2000R34100IK

001-4	Screw for standard tool holder Schraube für Standard-Werkzeughalter Vis pour porte-outil standard	Article nr. Artikel Nr. N° Article
	M3,0 x 7,5	001-4



**Internal boring**  
Innenausdrehen  
Alésage intérieur

R : Right machining  
R : Rechte Bearbeitung  
R : Usinage à droite

2141R	Insert for internal boring with 1 cutting edge Wendeplatte zum Innenausdrehen mit 1 Schneidkante Plaquette pour alésage intérieur à 1 arête de coupe	ØDmin	L	r	b	Article nr. Artikel Nr. N° Article	BI90
		1,5	5,0	0,05	0,20	2141R1,5 - r 0,05 - BI90	✓
		2,0	5,0	0,05	0,25	2141R2,0 - r 0,05 - BI90	✓
		2,5	5,0	0,05	0,30	2141R2,5 - r 0,05 - BI90	✓
		3,0	5,0	0,05	0,40	2141R3,0 - r 0,05 - BI90	✓

2241R	Insert for internal boring with 2 cutting edges Wendeplatte zum Innenausdrehen mit 2 Schneidkanten Plaquette pour alésage intérieur à 2 arêtes de coupe	ØDmin	L	r	b	Article nr. Artikel Nr. N° Article	BI90
		1,0	3,0	0,05	0,20	2241R1,0 - r 0,05 - BI90	✓
		1,5	3,0	0,05	0,20	2241R1,5 - r 0,05 - BI90	✓
		2,0	3,0	0,05	0,25	2241R2,0 - r 0,05 - BI90	✓
		2,5	3,0	0,05	0,30	2241R2,5 - r 0,05 - BI90	✓
		3,0	3,0	0,05	0,40	2241R3,0 - r 0,05 - BI90	✓









Represented by    Vertreten durch    Représenté par

