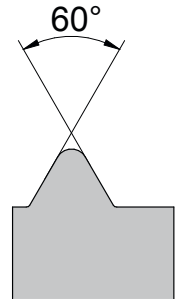
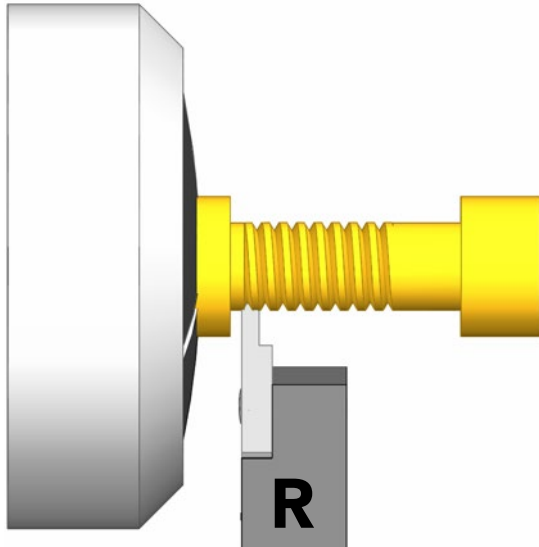
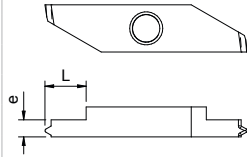


081R

Threading on side « screw point »
Gewinden Seite « Schraubenspitze »
Filetage côté « pointe de vis »

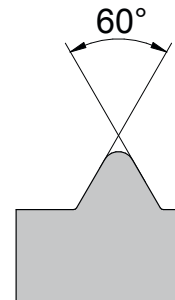
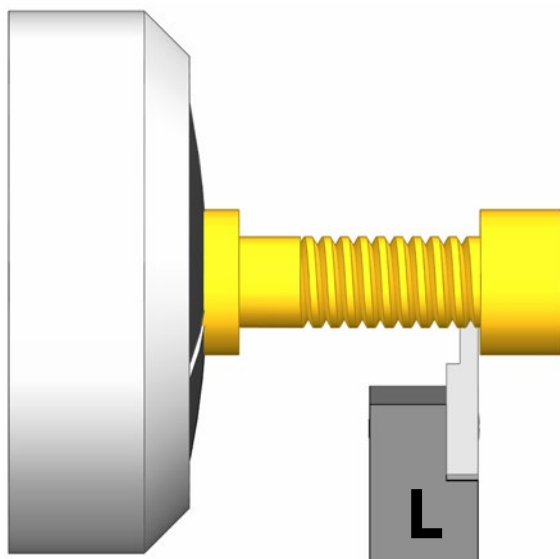


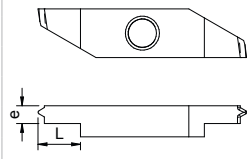
Threading insert with full profile Gewindeplatte mit Vollprofil Fileteur avec profil complet	e	L	Pitch Steigung Pas	M	Article nr. Artikel Nr. N° Article	BI40
	1,0	3,0	0,20	-	081R0,2	✓
	1,0	3,0	0,25	1 / 1,2	081R0,25	✓
	1,0	3,0	0,30	1,4	081R0,3	✓
	1,0	3,0	0,35	1,6	081R0,35	✓
	1,0	3,0	0,40	2,0	081R0,4	✓
	1,0	3,0	0,45	2,5	081R0,45	✓
	1,0	3,0	0,50	3,0	081R0,5	✓
	1,0	3,0	0,60	3,5	081R0,6	✓
	1,0	3,0	0,70	4,0	081R0,7	✓
	1,0	3,0	0,75	4,5	081R0,75	✓
	1,5	4,5	0,80	5,0	081R0,8	✓
	1,5	4,5	1,00	6,0	081R1,0	✓
	1,5	4,5	1,25	8,0	081R1,25	✓
	2,0	5,0	1,50	10	081R1,5	✓

Use with 0xxR tool-holders
Verwendung mit 0xxR Werkzeughalter
Utilisation avec les porte-outils 0xxR

083R

Threading on side « screw head »
Gewinden Seite « Schraubenkopf »
Filetage côté « tête de vis »



Threading insert with full profile Gewindeplatte mit Vollprofil Fileteur avec profil complet	e	L	Pitch Steigung Pas	M	Article nr. Artikel Nr. N° Article	BI40
	1,0	3,0	0,30	1,4	083R0,3	✓
	1,0	3,0	0,40	2,0	083R0,4	✓
	1,0	3,0	0,45	2,5	083R0,45	✓
	1,0	3,0	0,50	3,0	083R0,5	✓
	1,0	3,0	0,60	3,5	083R0,6	✓
	1,0	3,0	0,70	4,0	083R0,7	✓
	1,0	3,0	0,75	4,5	083R0,75	✓
	1,5	4,5	0,80	5,0	083R0,8	✓
	1,5	4,5	1,00	6,0	083R1,0	✓
	1,5	4,5	1,25	8,0	083R1,25	✓

Use with 0xxL tool-holders
Verwendung mit 0xxL Werkzeughalter
Utilisation avec les porte-outils 0xxL