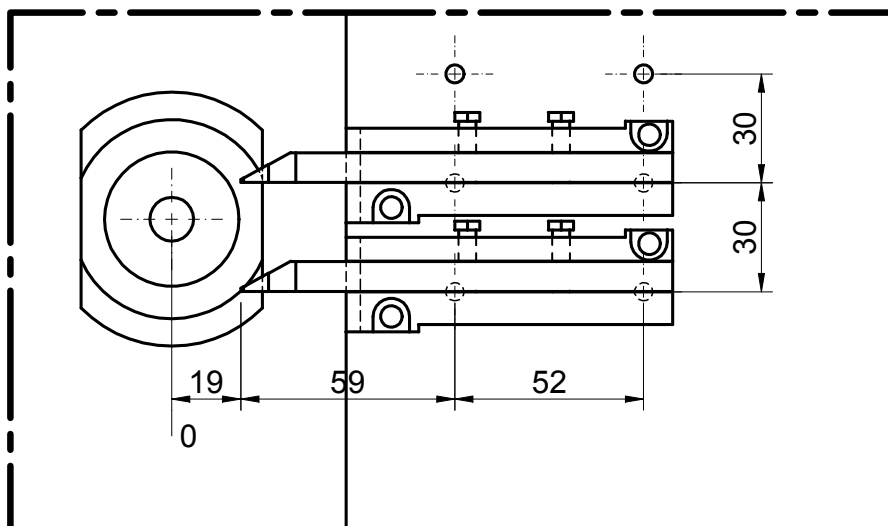
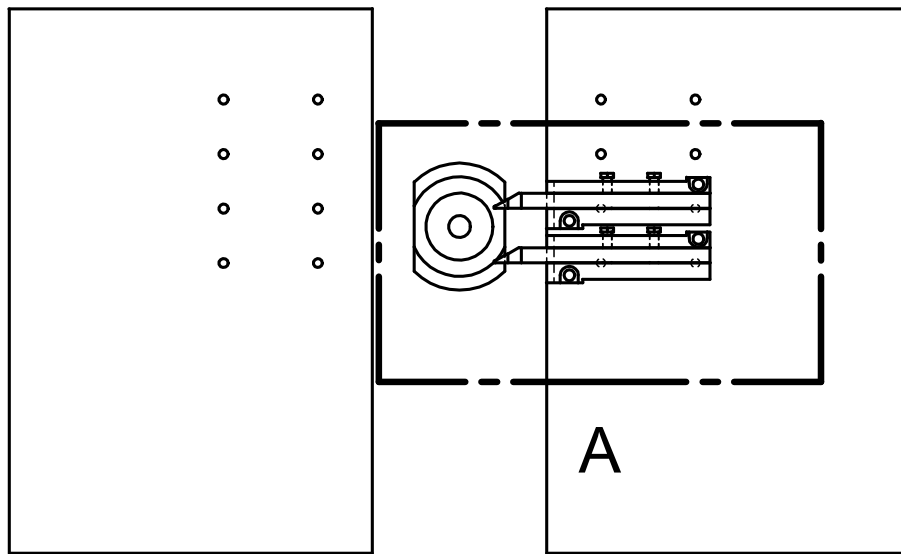


Standard tools geometries on Tornos Deco 10

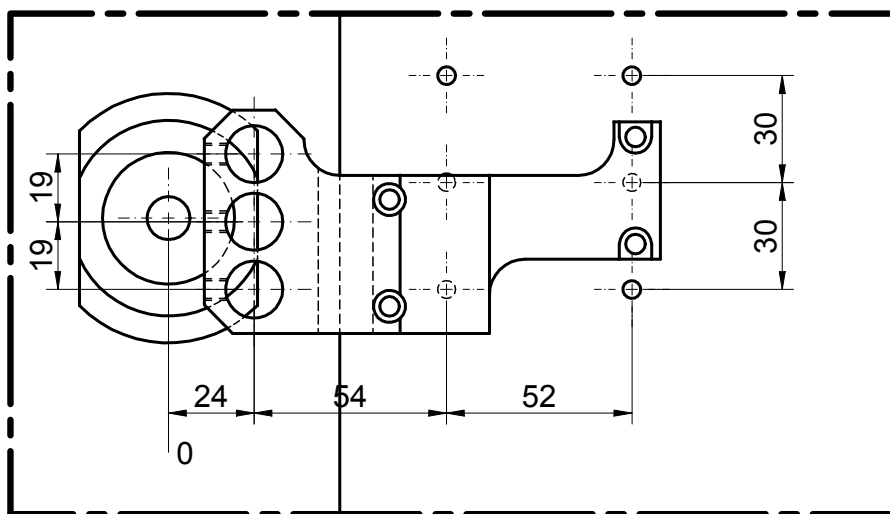
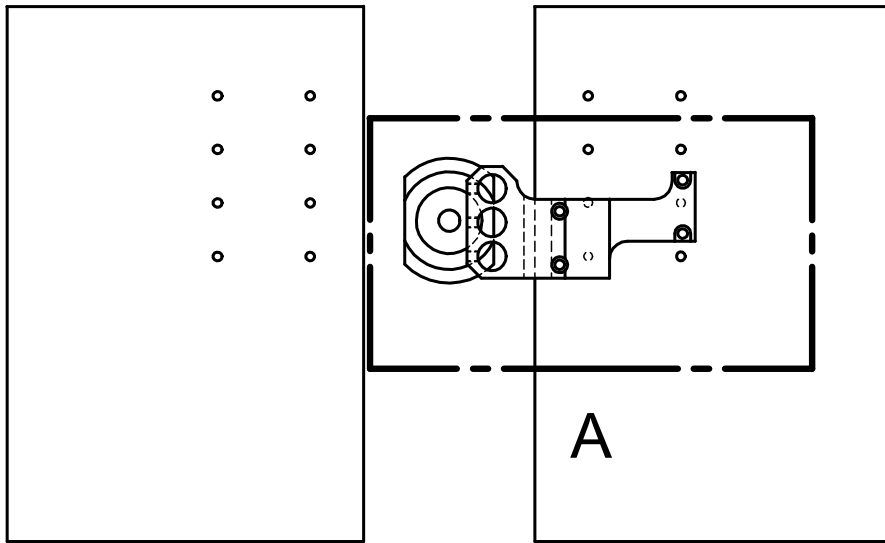
Standard Werkzeuggeometrien auf Tornos Deco 10

Géométries standard des outils sur Tornos Deco 10



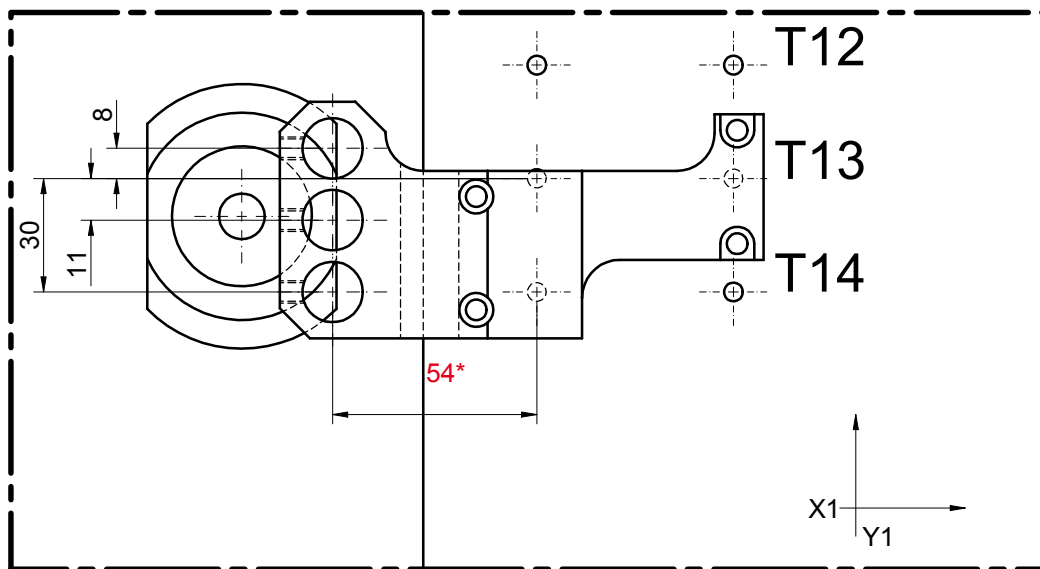
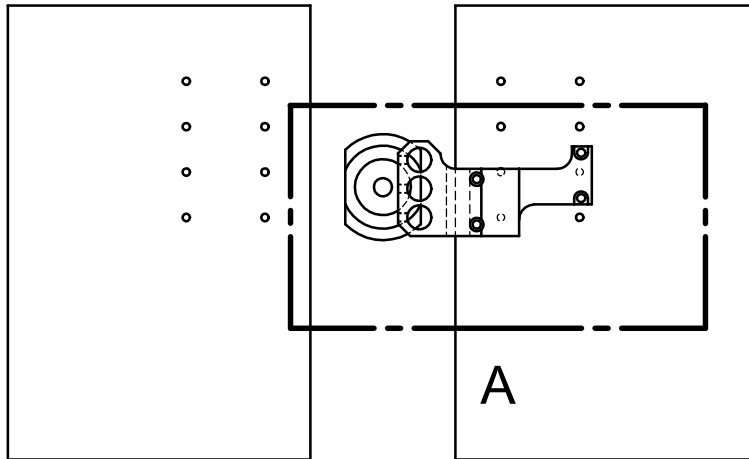
DETAIL A

Geometry of the axial block for the use of 3 drills on Tornos Deco 10
Geometrie des Halters für die Verwendung von 3 Bohrer auf Tornos Deco 10
Géométrie du support pour 3 perceurs sur Tornos Deco 10



DETAIL A

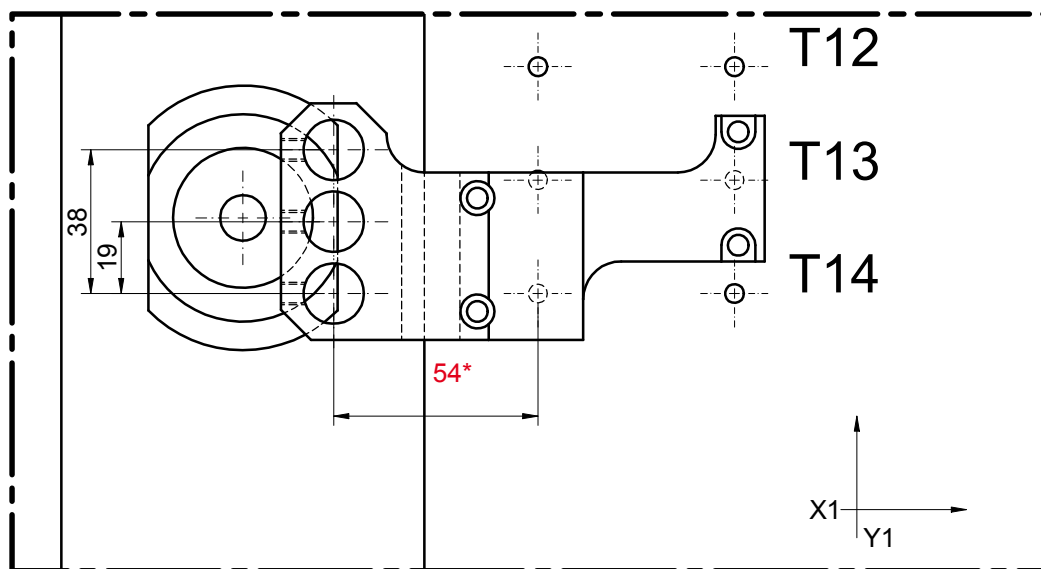
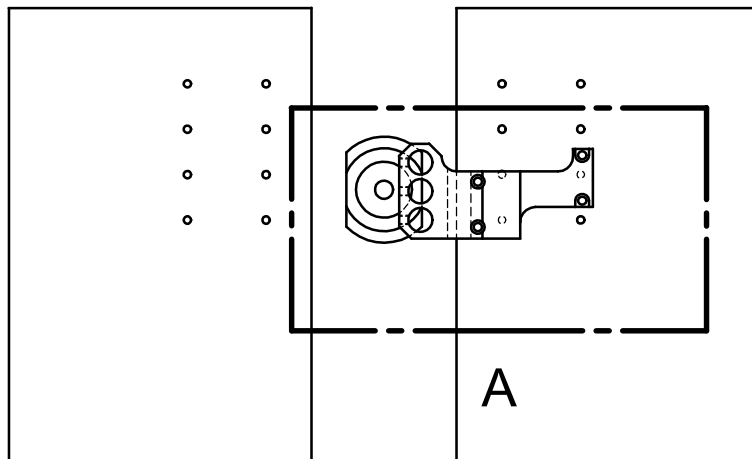
Setting of the 3 drill positions, reference on T13
Einstellung den 3 Bohrungspositionen, Referenz auf T13
Réglage des 3 positions de perçage, référence en T13



DETAIL A

* Difference of 5 mm compared to standard tool
Unterschied von 5 mm im Vergleich zu einem Standard Werkzeug
Différence de 5 mm par rapport à un outil standard

Setting of the 3 drill positions, reference on T14
Einstellung den 3 Bohrungspositionen, Referenz auf T14
Réglage des 3 positions de perçage, référence en T14



DETAIL A

* Difference of 5 mm compared to standard tool
Unterschied von 5 mm im Vergleich zu einem Standard Werkzeug
Différence de 5 mm par rapport à un outil standard