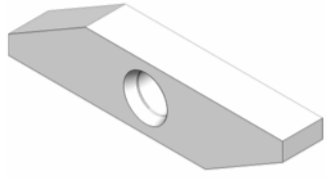


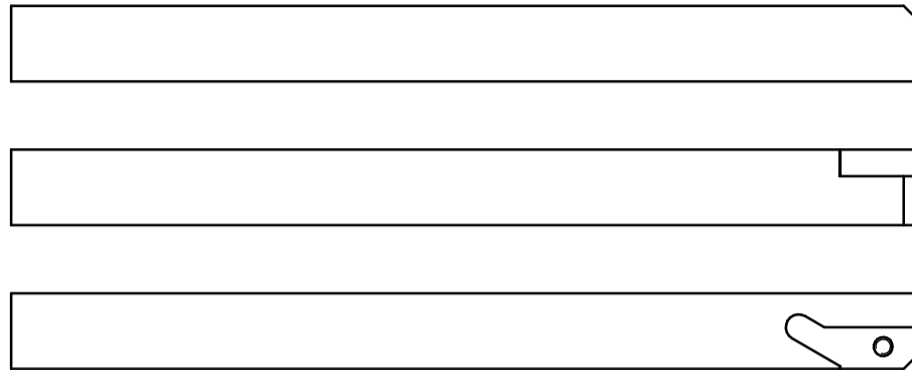
Products line
 Produktelinie
 Gamme de produits

Designation and illustration of the tool-holder and the inserts (right hand tools)
 Bezeichnung und Bilder den Werkzeughalter und Wendeplatte (rechtes Werkzeuge)
 Désignation et illustration des porte-outils et des plaquettes (outils à droite)

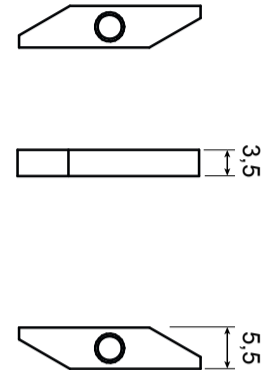
040



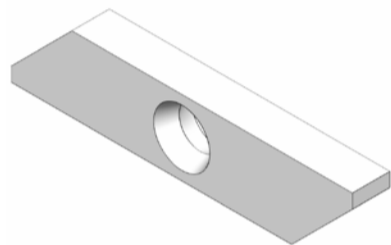
0xxR



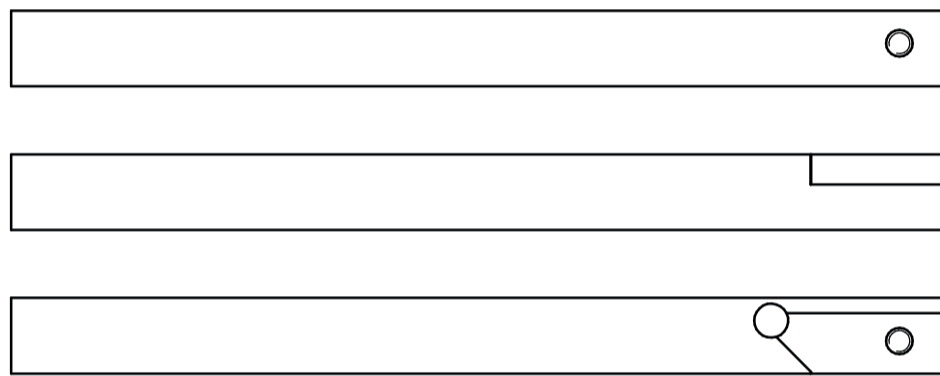
0xxR



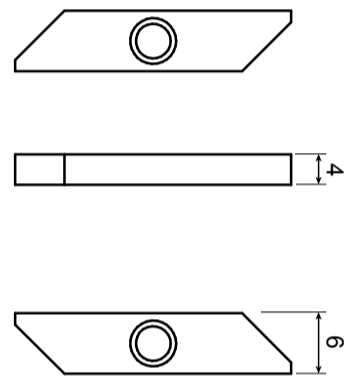
140



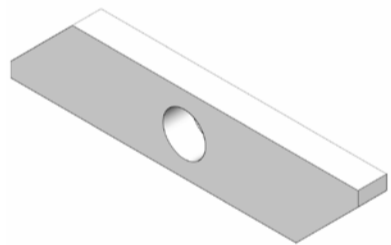
1xxR



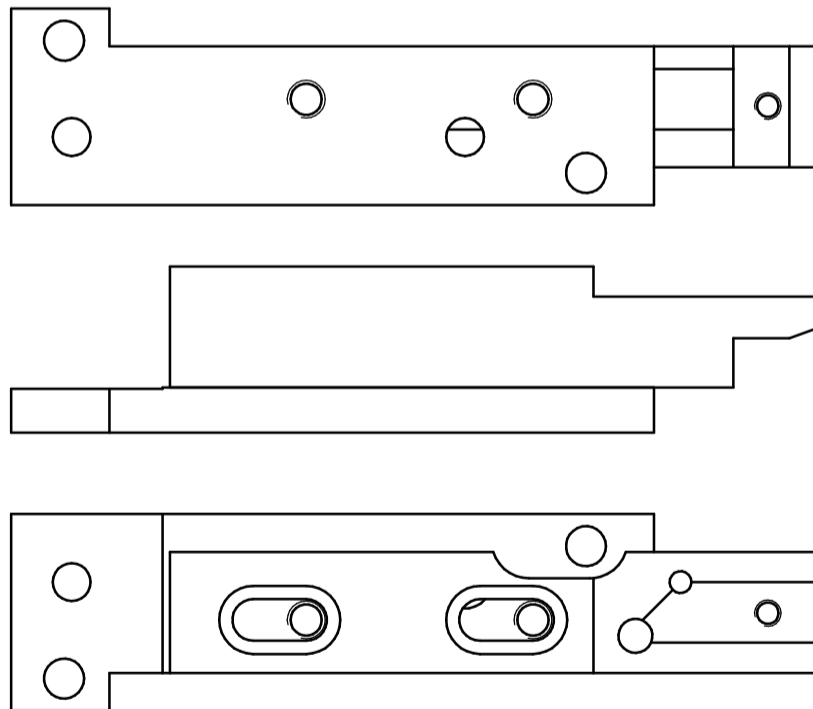
1xxR



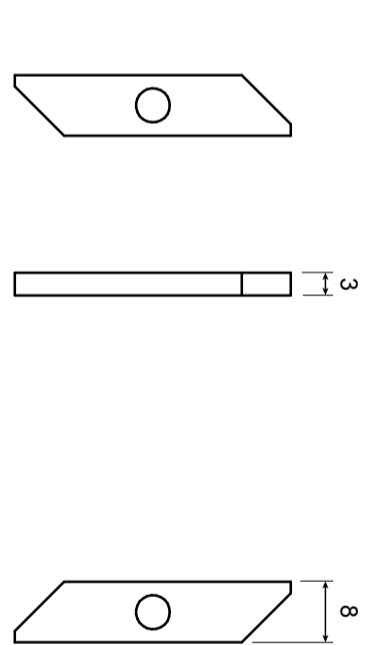
240



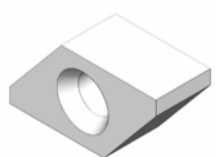
121-x, 212R-90



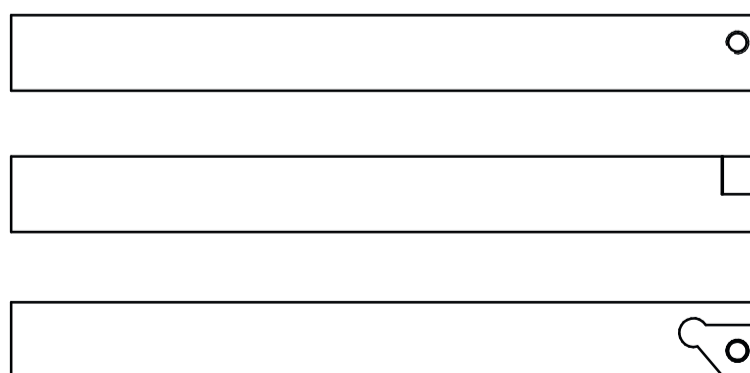
25xR



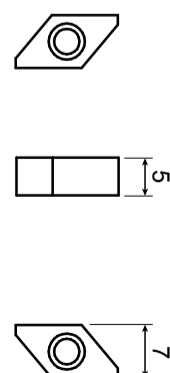
340-5



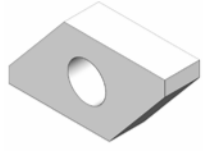
38xxR



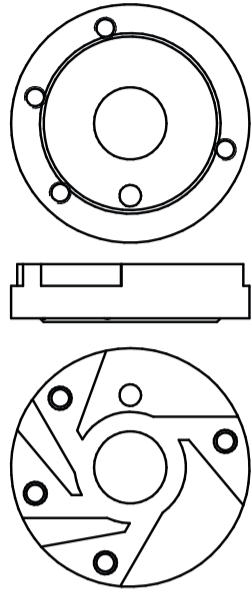
340R5



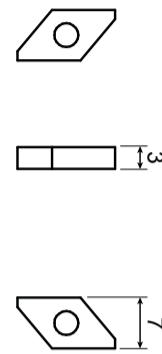
370



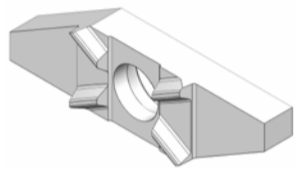
3xxR



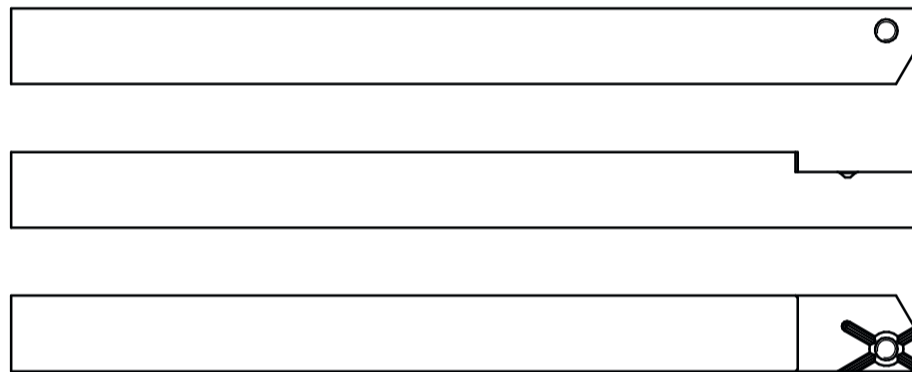
37xxR



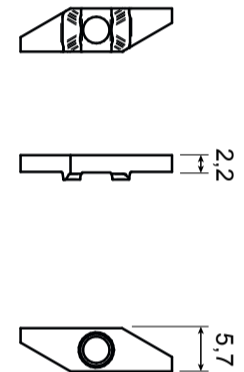
400



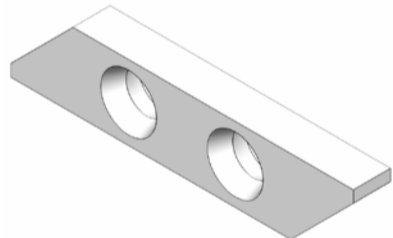
4xxR



4xxR



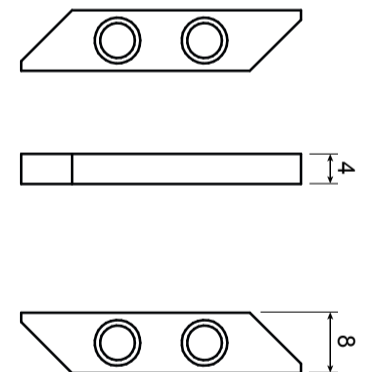
700



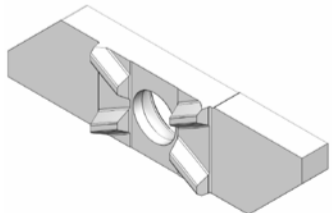
100BH3-1xxR



7xxR



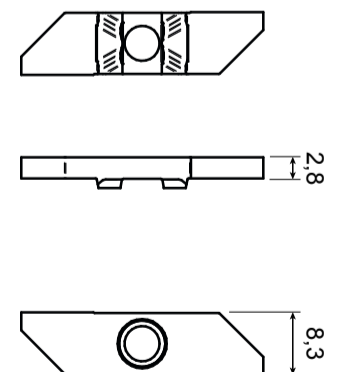
800 / 800+



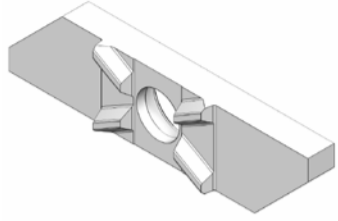
8xxR



8xxR



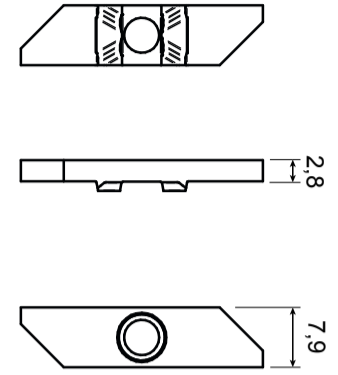
800-8



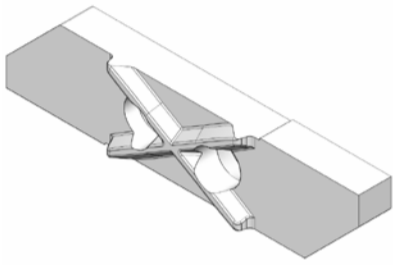
808R



8xxR



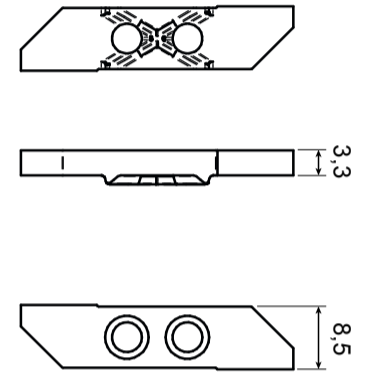
1000



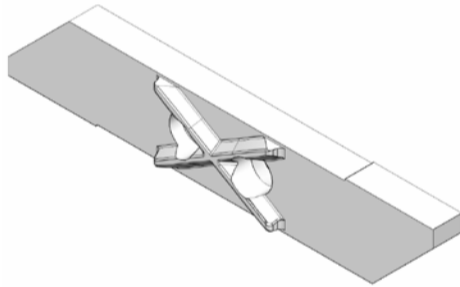
10xxR



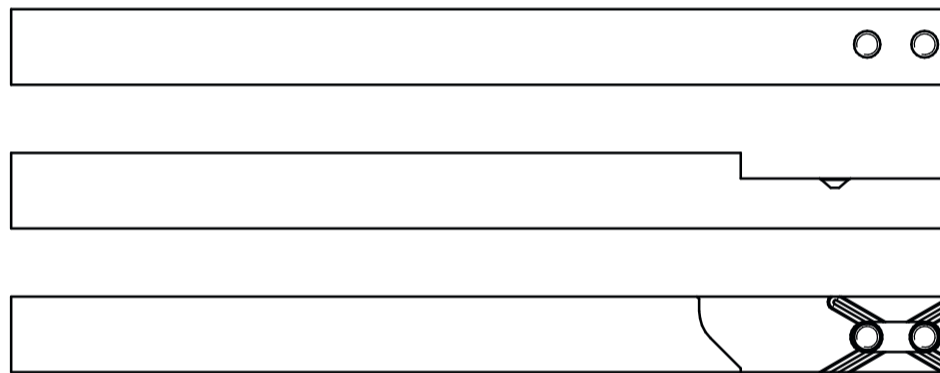
10xxR



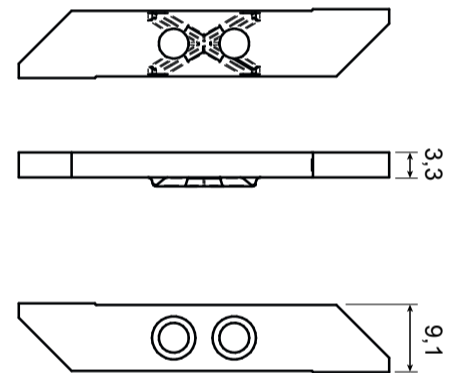
1100



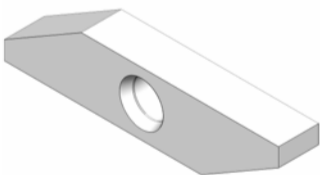
11xxR



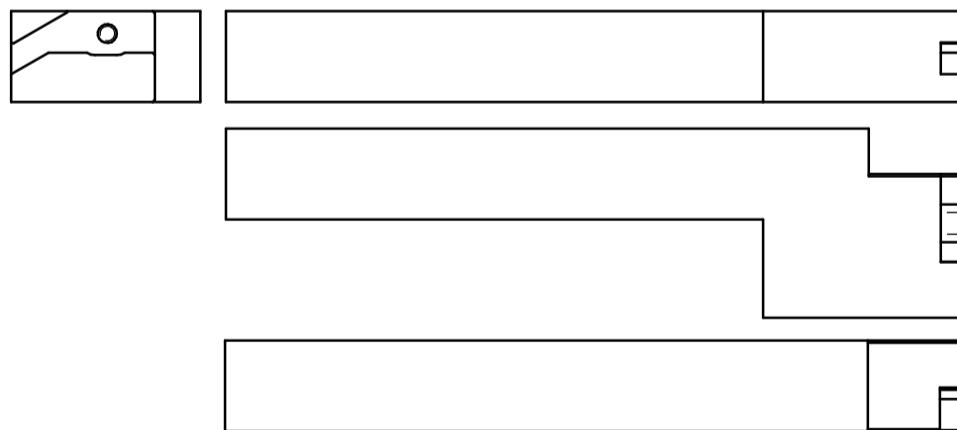
11xxR



2000



20xxR



2xxxR

