

«K12» hard carbide inserts
«K12» Hartmetall Wendepplatten
Plaquette en métal dur «K12»

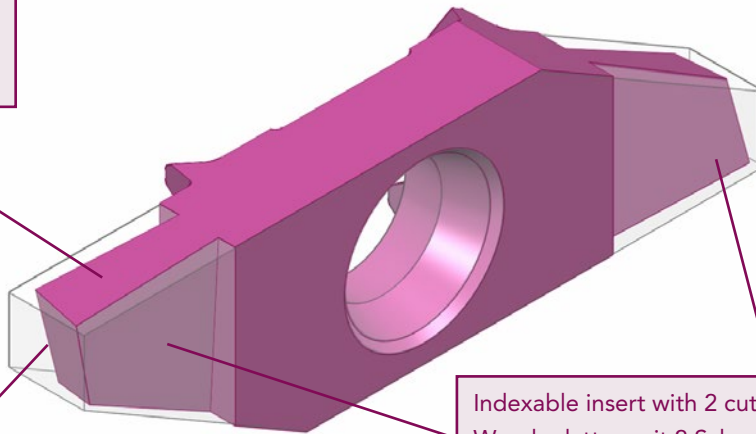
400 line

For small parts machining (watch industry, screw manufacturing, eyeglass manufacturing)
Für die Bearbeitung von Kleinteilen (Uhren, Schrauben, Brillen)
Pour l'usinage de petites pièces (horlogerie, visserie, lunetterie)

Ideal for the machining of tough or difficult materials such as : 20AP, 4C27A, 316L, 1.4435, 1.4305
Optimal für die Bearbeitung von schweren Werkstoffen als : 20AP, 4C27A, 316L, 1.4435, 1.4305
Idéale pour l'usinage de matériaux coriaces ou peu maîtrisables tels que : 20AP, 4C27A, 316L, 1.4435, 1.4305

Economically priced inserts !
Niedriger Preis!
Prix avantageux !

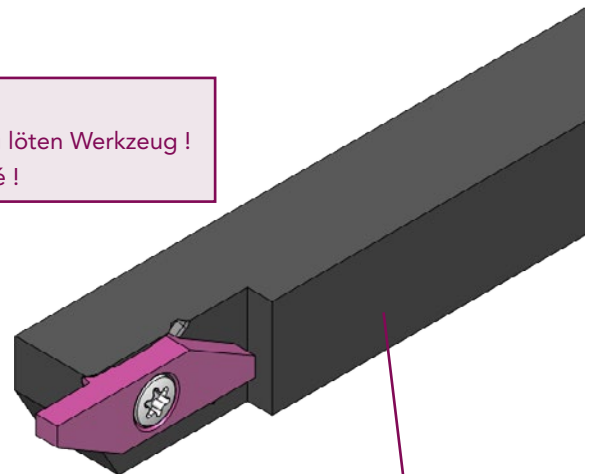
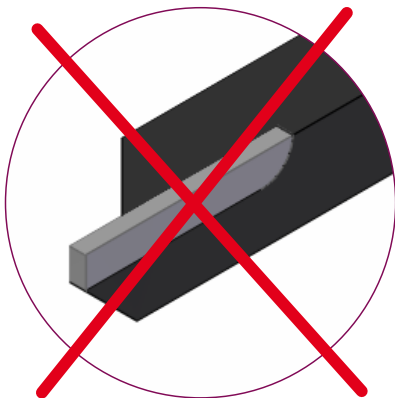
Coated surface
Beschichtete Oberfläche
Surface revêtue



Indexable insert with 2 cutting edges
Wendepplatten mit 2 Schneidkanten
Plaquette amovible avec 2 arêtes de coupe

Geometry grinded by the customer
Geometrie geschliffen durch den Kunden selbst
Géométrie meulée par le client

No more brazed tool !
Keine Notwendigkeit zu löten Werkzeug !
Plus besoin d'outil brasé !



Left and right execution inserts and tool-holders. Available sections : 6x6, 7x7, 8x8, 10x10, 12x12 and 16x16 mm
Linke und rechte Wendepplatten und Werkzeughalter. Verfügbare Querschnitte : 6x6, 7x7, 8x8, 10x10, 12x12 und 16x16 mm
Exécution des porte-outils à gauche et à droite. Sections de porte-outils disponibles : 6x6, 7x7, 8x8, 10x10, 12x12 et 16x16 mm