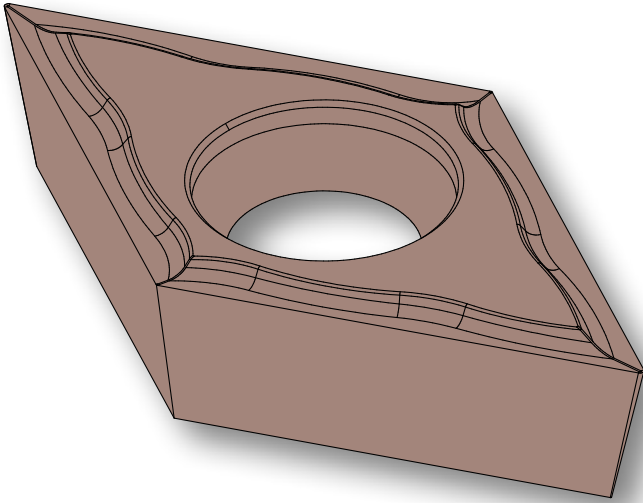
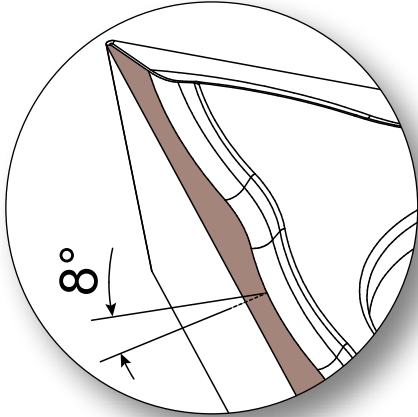
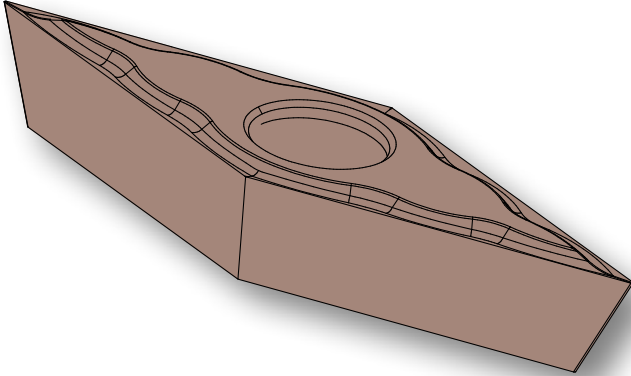


ISO line

DCGT insert with «FN-EF» chip-breaker and BI40U coating DCGT Wendeplatte mit «FN-EF» Spanbrecher und BI40U Beschichtung Plaquette DCGT avec brise-copeau «FN-EF» et revêtement BI40U	Radius Radius Rayon	Article Bimu nr. Artikel Bimu Nr. N° Article Bimu	Equivalence Gleichwertigkeit Equivalence
	0,05	DCGT 11T3005 FN-EF BI40U	ISO 1430
	0,1	DCGT 11T301 FN-EF BI40U	ISO 1431
	0,2	DCGT 11T302 FN-EF BI40U	ISO 1432
			

VCGT insert with «FN-EF» chip-breaker and BI40U coating VCGT Wendeplatte mit «FN-EF» Spanbrecher und BI40U Beschichtung Plaquette VCGT avec brise-copeau «FN-EF» et revêtement BI40U	Radius Radius Rayon	Article Bimu nr. Artikel Bimu Nr. N° Article Bimu	Equivalence Gleichwertigkeit Equivalence
	0,05	VCGT 1103005 FN-EF BI40U	ISO 1600
	0,1	VCGT 110301 FN-EF BI40U	ISO 1631
	0,2	VCGT 110302 FN-EF BI40U	ISO 1632