

Double the quantity of tools on all machines using 7, 8, 10, 12 or 16 mm section tool-holders !

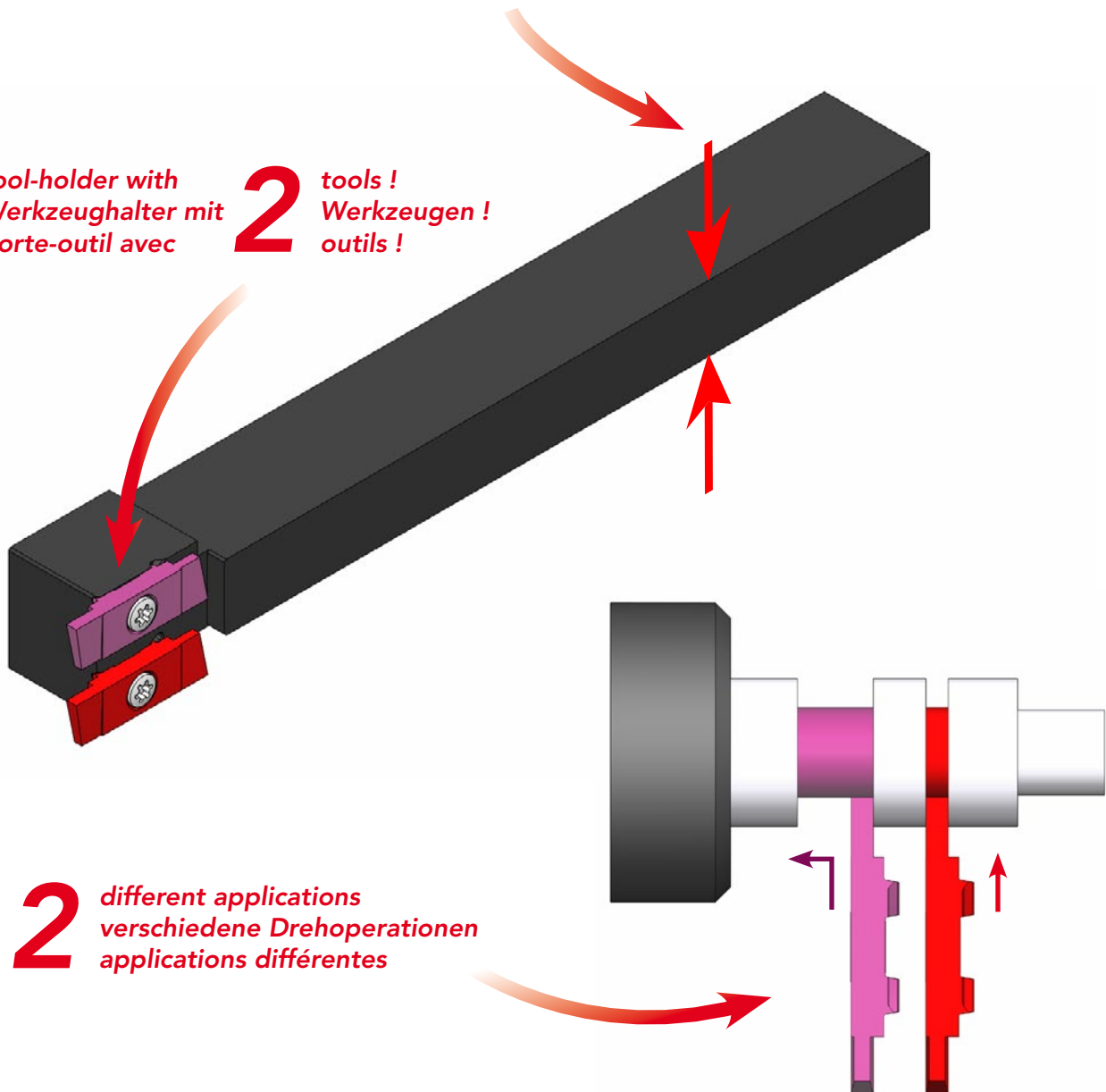
Verdoppelt die Werkzeuganzahl auf allen Maschinen, die 7, 8, 10, 12 oder 16 mm Querschnittswerkzeuge benutzen !

Double le nombre d'outils sur toutes les machines utilisant des porte-outils de section 7, 8, 10, 12 ou 16 mm !

Section
Querschnitt
Section

7, 8, 10, 12, 16 mm

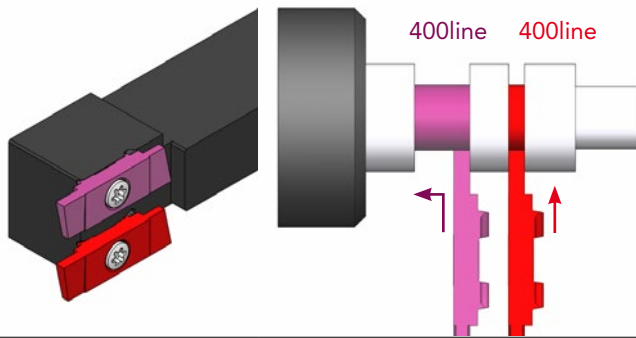
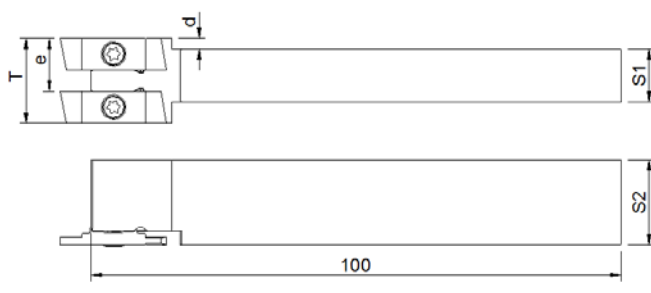
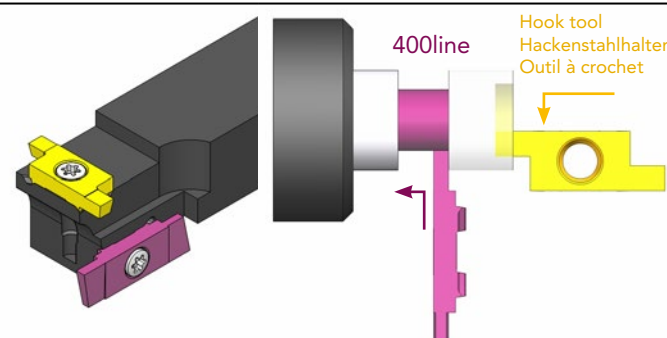
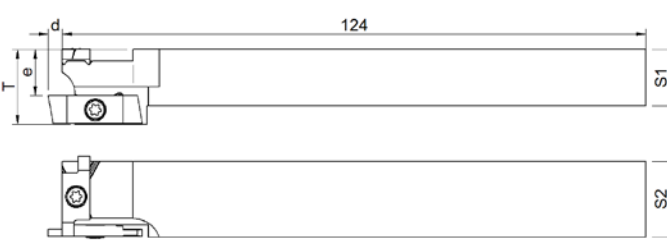
1 tool-holder with
1 Werkzeughalter mit
1 porte-outil avec **2** tools !
Werkzeugen !
outils !



2 different applications
verschiedene Drehoperationen
applications différentes

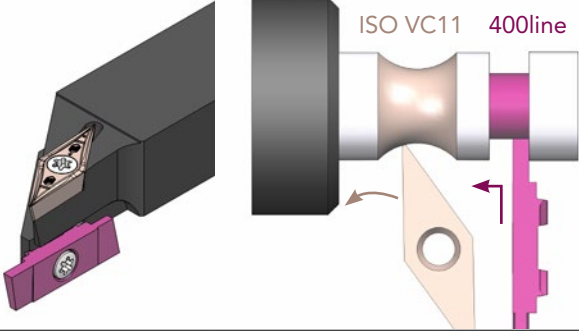
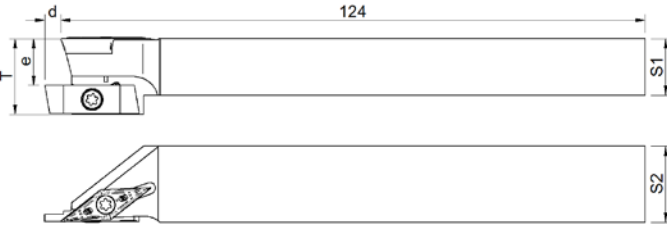
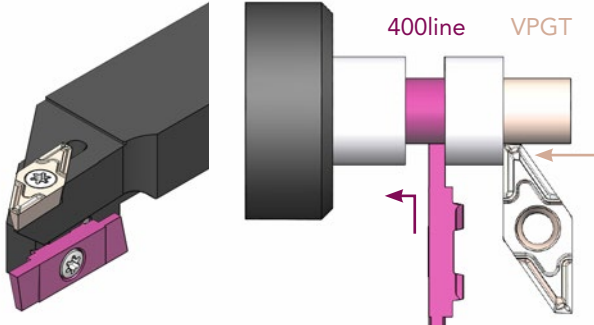
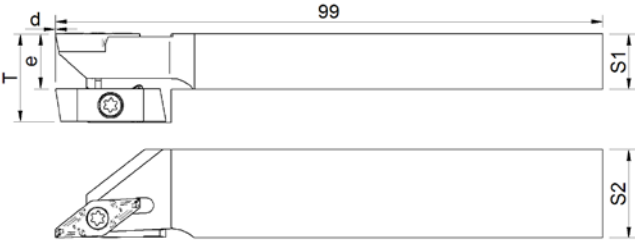
Maximum cutting-off :
 Maximal Abstechen : $\varnothing 8 \text{ mm}$
 Tronçonnage maximum :

Maximum turning :
 Maximal Drehen : $\varnothing \text{ ap } 2 \text{ mm}$
 Tournage maximum :

Examples of use for double tool-holders Anwendungsbeispiele für Doppelhalter Exemples d'utilisation de porte-outils doubles	S1	S2	T	d	e	Article nr. Artikel Nr. N° Article
	7	16	16	5	10	407RD
	8	16	16	4	10	408RD
	8	8	14	3	8	408RD8
	10	16	16	2	10	410RD
	12	16	16	2	10	412RD
	16	16	16	0	10	416RD
	8	16	16	3	10	408RDCR
	10	16	16	3	10	410RDCR
	12	16	16	3	10	412RDCR
						

Maximum cutting-off :
 Maximal Abstechen : $\varnothing 8 \text{ mm}$
 Tronçonnage maximum :

Maximum turning :
 Maximal Drehen : $\varnothing \text{ ap } 2 \text{ mm}$
 Tournage maximum :

Examples of use for double tool-holders Anwendungsbeispiele für Doppelhalter Exemples d'utilisation de porte-outils doubles	S1	S2	T	d	e	Article nr. Artikel Nr. N° Article
 <p>ISO VC11 400line</p>	10	16	16	3	10	410RDVC11
 <p>124</p> <p>d</p> <p>e</p> <p>T</p> <p>S1</p> <p>S2</p>	12	16	16	3	10	412RDVC11
 <p>400line VPGT</p>	8	16	16	0	10	408RDVPGT
 <p>99</p> <p>d</p> <p>e</p> <p>T</p> <p>S1</p> <p>S2</p>	10	16	16	0	10	410RDVPGT

