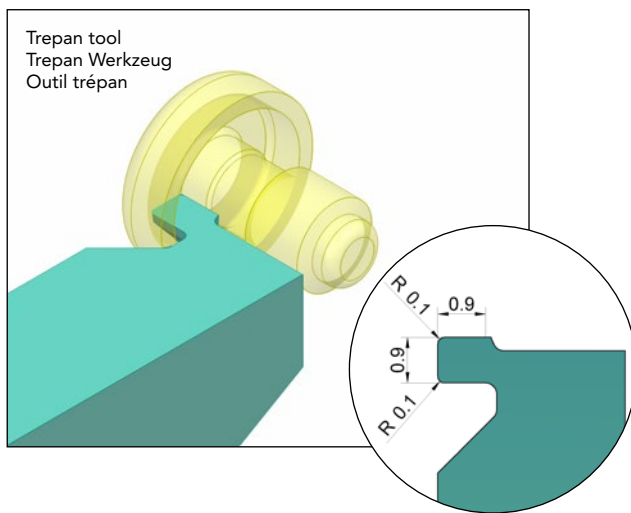


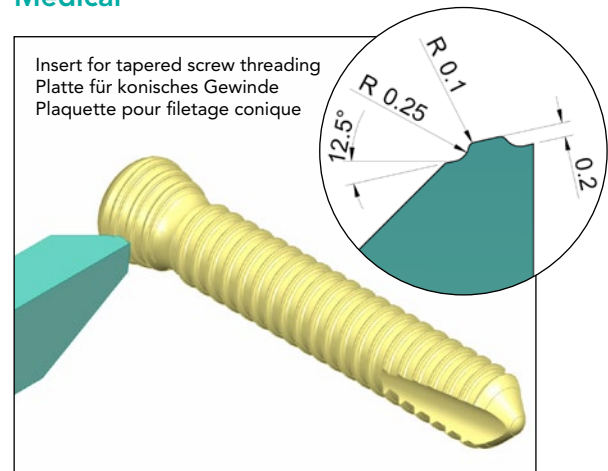
Sline

Special adaptable inserts
Sonderwendeplatten
Plaquettes spéciales sur mesure

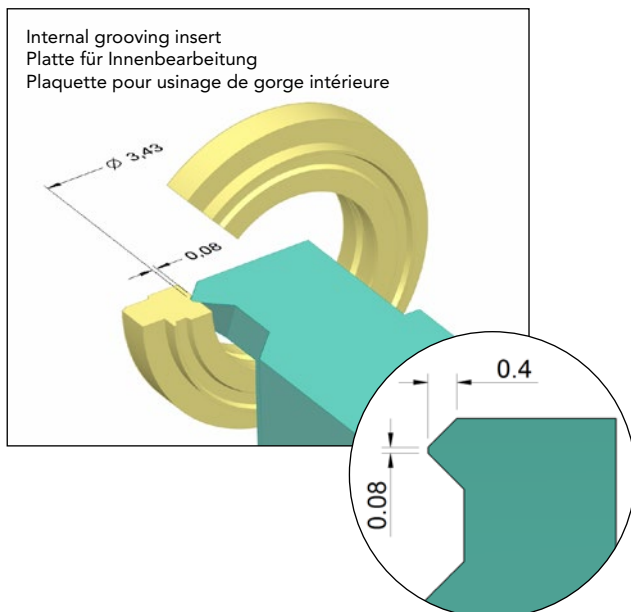
Dental
Dentalbereich
Dentaire



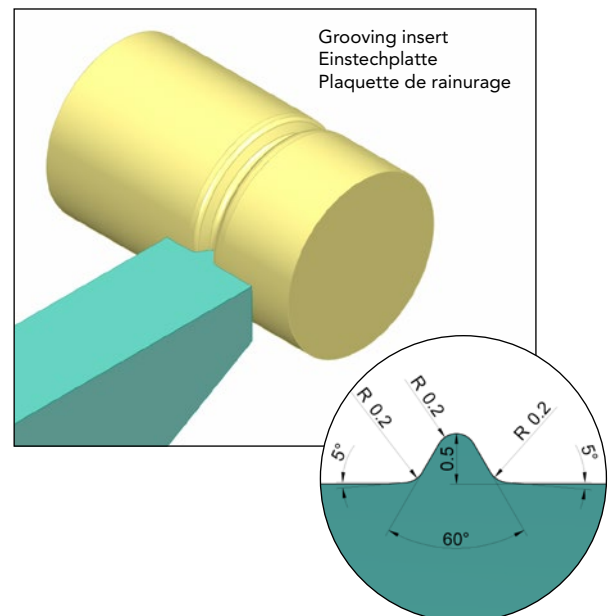
Medical
Medizintechnik
Médical



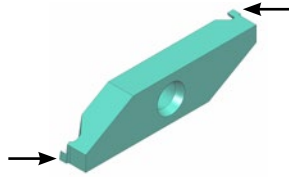
Watch industry
Uhrenindustrie
Horlogerie



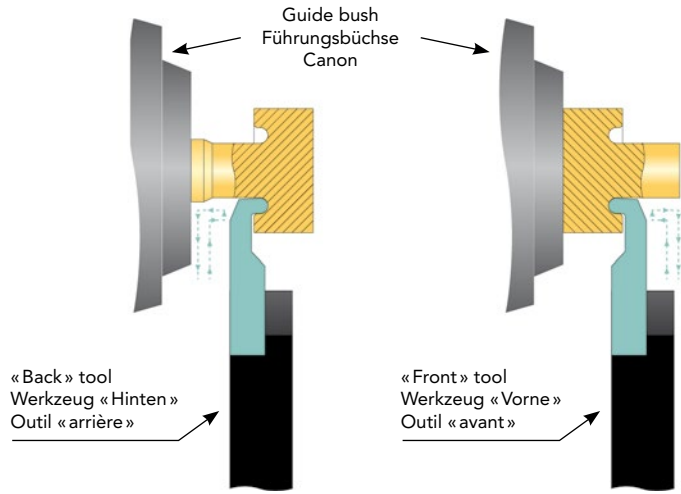
Micromechanics
Mikromechanik
Micromécanique



2 cutting edges
2 Schneidkanten
2 arêtes de coupe



«Back» or «front» execution
Bearbeitung «hinten» oder «vorne»
Exécution «arrière» ou «avant»



Examples of realizable profiles
Realisierbare Profilbeispiele
Exemples de profils réalisables

